

OLYMPIA ARIA – ARIA PURA

HOUT – BOIS – WOOD

NL - Installatie- en gebruiksaanwijzing

FR - Notice d'installation et d'utilisation

EN - Installation and user manual





NL

Technische informatie voor toestellen voor lokale ruimteverwarming die vaste brandstoffen gebruiken volgens de verordening (EU)2015/1185 - (EU)2015/1186

Producent: Fero NV - De Bruwaan 17 – 9700 Oudenaarde (België)
Merk: OLYMPIA
Model: ARIA
Productomschrijving: Houtgestookte kachel met handmatige belading
Testlabo: Strojirensky Zkusebni Ustav
Test rapport: 30-14033-1-T
Geharmoniseerde norm : EN 13240
Indirecte verwarmingsfunctionaliteit : NEE
Direct warmteafgifte : 5,7 kW
Indirect warmteafgifte : -

Brandstof	Voorkeur brandstof	Andere geschikte brandstof(fen)	η_s [%]	EEI [%]
Stamhout, vochtgehalte \leq 25%	JA	NEE	72,9	111
Samengeperst hout, vochtgehalte $<$ 12%	NEE	NEE	-	-
Andere houtachtige biomassa	NEE	NEE	-	-
Niet-houtige biomassa	NEE	NEE	-	-
Antraciet en magerkool	NEE	NEE	-	-
Harde cokes	NEE	NEE	-	-
Lagetemperatuurcokes	NEE	NEE	-	-
Bitumineuze steenkool	NEE	NEE	-	-
Bruinkoolbriketten	NEE	NEE	-	-
Turfbriketten	NEE	NEE	-	-
Briketten van gemengde fossiele brandstoffen	NEE	NEE	-	-
Andere fossiele brandstoffen	NEE	NEE	-	-
Briketten van gemengde biomassa en fossiele brandstoffen	NEE	NEE	-	-
Andere mengsels van biomassa en fossiele brandstoffen	NEE	NEE	-	-

Neem de specifieke voorzorgsmaatregelen voor installatie, montage en onderhoud in acht die worden vermeld in de handleiding die bij het product wordt geleverd, alsook de geldende nationale en lokale voorschriften.

Energie-efficiëntie klasse **A+** (schaal A++ / G)

Kenmerken wanneer uitsluitend de voorkeursbrandstof wordt gebruikt:

Uitstoot bij ruimteverwarming (mg/Nm ³ at 13% O ₂)	CO	NO _x	OGC	PM
bij nominale warmteafgifte	855	103	43	20
bij minimale warmteafgifte	-	-	-	-



NL

Technische informatie voor toestellen voor lokale ruimteverwarming die vaste brandstoffen gebruiken volgens de verordening (EU)2015/1185 - (EU)2015/1186

Producent: **Fero NV - De Bruwaan 17 – 9700 Oudenaarde (België)**
 Merk: **OLYMPIA**
 Model: **ARIA**

Warmteafgifte			
Item	Symbool	Waarde	Eenheid
Nominale warmteafgifte	P_{nom}	5,7	kW
Minimale warmteafgifte	P_{min}	-	kW
Nuttig rendement			
Nuttig rendement bij nominale warmteafgifte	$\eta_{th, nom}$	82,9	%
Nuttig rendement bij minimale warmteafgifte	$\eta_{th, min}$	-	%
Aanvullend elektriciteitsverbruik			
Bij nominale warmteafgifte	$e_{l, max}$	-	kW
Bij minimale warmteafgifte	$e_{l, min}$	-	kW
in stand-by modus	$e_{l, sb}$	-	kW

Type warmteafgifte/regeling kamertemperatuur	
Eéntraps warmteafgifte, geen regeling van de kamertemperatuur	JA
Twee of meer handmatig in te stellen trappen, geen regeling van de kamertemperatuur	NEE
Met mechanische regeling van de kamertemperatuur door de thermostaat	NEE
Met elektronische regeling van de kamertemperatuur	NEE
Met elektronische regeling van de kamertemperatuur plus dagtimer	NEE
Met elektronische regeling van de kamertemperatuur plus weektimer	NEE
Andere controle mogelijkheden (één of meer)	
Kamertemperatuur regeling, met aanwezigheidsbewaking	NEE
Kamertemperatuur regeling, met open raam detectie	NEE
Met optie voor afstandsbesturing	NEE

Oudenaarde, 9 februari 2023


 Fabien De Vos
 Product Manager



FR

Informations techniques pour les appareils de chauffage local utilisant des combustibles solides selon le règlement (EU)2015/1185 - (EU)2015/1186

Producteur: **Fero NV - De Bruwaan 17 - 9700 Oudenaarde (België)**
 Marque: **OLYMPIA**
 Modèle: **ARIA**

Description du produit: **Poêle à bois à chargement manuel**

Laboratoire d'essai: **Strojirensky Zkusebni Ustav**
 Rapport d'essai: **30-14033-1-T**

Norme harmonisée : **EN 13240**
 Fonction de chauffage indirect : **NON**
 Puissance thermique directe : **5,7 kW**
 Puissance thermique indirecte : **-**

Combustible	Combustible préféré	Autre(s) combustible(s) approprié(s)	η_s [%]	EEI [%]
Bûches, taux d'humidité \leq 25 %	OUI	NON	72,9	111
Bois comprimé, taux d'humidité < 12 %	NON	NON	-	-
Autre biomasse ligneuse	NON	NON	-	-
Biomasse non ligneuse	NON	NON	-	-
Anthracite et charbon maigre	NON	NON	-	-
Coke dur	NON	NON	-	-
Coke à basse température	NON	NON	-	-
Charbon bitumineux	NON	NON	-	-
Briquettes de lignite	NON	NON	-	-
Briquettes de tourbe	NON	NON	-	-
Briquettes de combustible fossile mélangées	NON	NON	-	-
Autres combustibles fossiles	NON	NON	-	-
Briquettes issues d'un mélange de biomasse et de combustibles fossiles	NON	NON	-	-
Autres mélanges de biomasse et de combustibles fossiles	NON	NON	-	-

Respectez les précautions spécifiques d'installation, de montage et d'entretien mentionnées dans le manuel fourni avec le produit, ainsi que les réglementations nationales et locales applicables.

Classe d'efficacité énergétique **A+** (échelle A++ / G)

Caractéristiques pour une utilisation avec le combustible de référence:

Émissions dues au chauffage des locaux (mg/Nm ³ at 13% O ₂)	CO	NO _x	OGC	PM
à la puissance thermique nominale	855	103	43	20
à la puissance thermique minimale	-	-	-	-



FR

Informations techniques pour les appareils de chauffage local utilisant des combustibles solides selon le règlement (EU)2015/1185 - (EU)2015/1186

Producteur: **Fero NV - De Bruwaan 17 - 9700 Oudenaarde (België)**
 Marque: **OLYMPIA**
 Modèle: **ARIA**

Puissance thermique			
Item	Symbole	Valeur	Unité
Puissance thermique nominale	P_{nom}	5,7	kW
Puissance thermique minimale	P_{min}	-	kW
Rendement utile			
Rendement utile à puissance thermique nominale	$\eta_{th, nom}$	82,9	%
Rendement utile à puissance thermique minimale	$\eta_{th, min}$	-	%
Consommation d'électricité auxiliaire			
À la puissance thermique nominale	e_{elec}	-	kW
À la puissance thermique minimale	e_{min}	-	kW
En mode veille	e_{de}	-	kW

Type de la puissance thermique/régulation de la température de la pièce	
La puissance thermique à un palier, pas de contrôle de la température de la pièce	OUI
Deux ou plusieurs étages paliers manuels, pas de contrôle de la température de la pièce	NON
Avec régulation mécanique de la température de la pièce par thermostat	NON
Avec contrôle électronique de la température de la pièce	NON
Avec contrôle électronique de la température de la pièce et programmeur journalier	NON
Avec contrôle électronique de la température de la pièce et programmeur hebdomadaire	NON
Autres options de contrôle (une ou plusieurs)	
Régulation de la température de la pièce, avec détection de présence	NON
Régulation de la température de la pièce, avec détection des fenêtres ouvertes	NON
Avec option de télécommande	NON

Oudenaarde, 9 Février 2023


 Fabien De Vos
 Product Manager



NL

Technische informatie voor toestellen voor lokale ruimteverwarming die vaste brandstoffen gebruiken volgens de verordening (EU)2015/1185 - (EU)2015/1186

Producent: Fero NV - De Bruwaan 17 – 9700 Oudenaarde (België)
Merk: OLYMPIA
Model: ARIA PURA
Productomschrijving: Houtgestookte kachel met handmatige belading
Testlabo: Strojirensky Zkusebni Ustav
Test rapport: 30-14033-1-T
Geharmoniseerde norm : EN 13240
Indirecte verwarmingsfunctionaliteit : NEE
Direct warmteafgifte : 5,7 kW
Indirect warmteafgifte : -

Brandstof	Voorkeur brandstof	Andere geschikte brandstof(fen)	η_s [%]	EEI [%]
Stamhout, vochtgehalte \leq 25%	JA	NEE	72,9	111
Samengeperst hout, vochtgehalte $<$ 12%	NEE	NEE	-	-
Andere houtachtige biomassa	NEE	NEE	-	-
Niet-houtige biomassa	NEE	NEE	-	-
Antraciet en magerkool	NEE	NEE	-	-
Harde cokes	NEE	NEE	-	-
Lagetemperatuurcokes	NEE	NEE	-	-
Bitumineuze steenkool	NEE	NEE	-	-
Bruinkoolbriketten	NEE	NEE	-	-
Turfbriketten	NEE	NEE	-	-
Briketten van gemengde fossiele brandstoffen	NEE	NEE	-	-
Andere fossiele brandstoffen	NEE	NEE	-	-
Briketten van gemengde biomassa en fossiele brandstoffen	NEE	NEE	-	-
Andere mengsels van biomassa en fossiele brandstoffen	NEE	NEE	-	-

Neem de specifieke voorzorgsmaatregelen voor installatie, montage en onderhoud in acht die worden vermeld in de handleiding die bij het product wordt geleverd, alsook de geldende nationale en lokale voorschriften.

Energie-efficiëntie klasse **A+** (schaal A++ / G)

Kenmerken wanneer uitsluitend de voorkeursbrandstof wordt gebruikt:

Uitstoot bij ruimteverwarming (mg/Nm ³ at 13% O ₂)	CO	NO _x	OGC	PM
bij nominale warmteafgifte	855	103	43	20
bij minimale warmteafgifte	-	-	-	-



NL

Technische informatie voor toestellen voor lokale ruimteverwarming die vaste brandstoffen gebruiken volgens de verordening (EU)2015/1185 - (EU)2015/1186

Producent: **Fero NV - De Bruwaan 17 – 9700 Oudenaarde (België)**
 Merk: **OLYMPIA**
 Model: **ARIA PURA**

Warmteafgifte			
Item	Symbool	Waarde	Eenheid
Nominale warmteafgifte	P_{nom}	5,7	kW
Minimale warmteafgifte	P_{min}	-	kW
Nuttig rendement			
Nuttig rendement bij nominale warmteafgifte	$\eta_{el,nom}$	82,9	%
Nuttig rendement bij minimale warmteafgifte	$\eta_{el,min}$	-	%
Aanvullend elektriciteitsverbruik			
Bij nominale warmteafgifte	$e_{l,max}$	-	kW
Bij minimale warmteafgifte	$e_{l,min}$	-	kW
in stand-by modus	$e_{l,ab}$	-	kW

Type warmteafgifte/regeling kamertemperatuur	
Eéntraps warmteafgifte, geen regeling van de kamertemperatuur	JA
Twee of meer handmatig in te stellen trappen, geen regeling van de kamertemperatuur	NEE
Met mechanische regeling van de kamertemperatuur door de thermostaat	NEE
Met elektronische regeling van de kamertemperatuur	NEE
Met elektronische regeling van de kamertemperatuur plus dagtimer	NEE
Met elektronische regeling van de kamertemperatuur plus weektimer	NEE
Andere controlemogelijkheden (één of meer)	
Kamertemperatuur regeling, met aanwezigheidsbewaking	NEE
Kamertemperatuur regeling, met open raam detectie	NEE
Met optie voor afstandsbesturing	NEE

Oudenaarde, 9 februari 2023



Fabien De Vos
Product Manager



FR

Informations techniques pour les appareils de chauffage local utilisant des combustibles solides selon le règlement (EU)2015/1185 - (EU)2015/1186

Producteur: **Fero NV - De Bruwaan 17 - 9700 Oudenaarde (België)**
 Marque: **OLYMPIA**
 Modèle: **ARIA PURA**

Description du produit: **Poêle à bois à chargement manuel**

Laboratoire d'essai: **Strojirensky Zkusebni Ustav**
 Rapport d'essai: **30-14033-1-T**

Norme harmonisée: **EN 13240**
 Fonction de chauffage indirect: **NON**
 Puissance thermique directe: **5,7 kW**
 Puissance thermique indirecte: **-**

Combustible	Combustible préféré	Autre(s) combustible(s) approprié(s)	η_s [%]	EEI [%]
Bûches, taux d'humidité ≤ 25 %	OUI	NON	72,9	111
Bois comprimé, taux d'humidité < 12 %	NON	NON	-	-
Autre biomasse ligneuse	NON	NON	-	-
Biomasse non ligneuse	NON	NON	-	-
Anthracite et charbon maigre	NON	NON	-	-
Coke dur	NON	NON	-	-
Coke à basse température	NON	NON	-	-
Charbon bitumineux	NON	NON	-	-
Briquettes de lignite	NON	NON	-	-
Briquettes de tourbe	NON	NON	-	-
Briquettes de combustible fossile mélangées	NON	NON	-	-
Autres combustibles fossiles	NON	NON	-	-
Briquettes issues d'un mélange de biomasse et de combustibles fossiles	NON	NON	-	-
Autres mélanges de biomasse et de combustibles fossiles	NON	NON	-	-

Respectez les précautions spécifiques d'installation, de montage et d'entretien mentionnées dans le manuel fourni avec le produit, ainsi que les réglementations nationales et locales applicables.

Classe d'efficacité énergétique **A+** (échelle A++ / G)

Caractéristiques pour une utilisation avec le combustible de référence:

Émissions dues au chauffage des locaux (mg/Nm ³ at 13% O ₂)	CO	NO _x	OGC	PM
à la puissance thermique nominale	855	103	43	20
à la puissance thermique minimale	-	-	-	-



FR

Informations techniques pour les appareils de chauffage local utilisant des combustibles solides selon le règlement (EU)2015/1185 - (EU)2015/1186

Producteur: **Fero NV - De Bruwaan 17 – 9700 Oudenaarde (België)**
 Marque: **OLYMPIA**
 Modèle: **ARIA PURA**

Puissance thermique			
Item	Symbole	Valeur	Unité
Puissance thermique nominale	P_{nom}	5,7	kW
Puissance thermique minimale	P_{min}	-	kW
Rendement utile			
Rendement utile à puissance thermique nominale	$\eta_{th, nom}$	82,9	%
Rendement utile à puissance thermique minimale	$\eta_{th, min}$	-	%
Consommation d'électricité auxiliaire			
À la puissance thermique nominale	e_{elec}	-	kW
À la puissance thermique minimale	e_{min}	-	kW
En mode veille	e_{de}	-	kW

Type de la puissance thermique/régulation de la température de la pièce	
La puissance thermique à un palier, pas de contrôle de la température de la pièce	OUI
Deux ou plusieurs étages paliers manuels, pas de contrôle de la température de la pièce	NON
Avec régulation mécanique de la température de la pièce par thermostat	NON
Avec contrôle électronique de la température de la pièce	NON
Avec contrôle électronique de la température de la pièce et programmeur journalier	NON
Avec contrôle électronique de la température de la pièce et programmeur hebdomadaire	NON
Autres options de contrôle (une ou plusieurs)	
Régulation de la température de la pièce, avec détection de présence	NON
Régulation de la température de la pièce, avec détection des fenêtres ouvertes	NON
Avec option de télécommande	NON

Oudenaarde, 9 Février 2023


 Fabien De Vos
 Product Manager

INHOUDSTAFEL - TABLE DE MATIÈRES – CONTENTS

NEDERLANDS

1	Inleiding.....	12
2	Garantie	12
3	Verpakking.....	12
4	Algemene informatie en veiligheidsvoorschriften.....	13
5	Technische gegevens.....	13
6	Afmetingen	14
7	Installatie	16
8	Gebruiksaanwijzingen.....	19
9	Onderhoud	23
10	Wisselstukken.....	24
11	Storingen, oorzaken en oplossingen	25

FRANÇAIS

1	Introduction	26
2	Garantie	26
3	Emballage.....	26
4	Informations générales et consignes de sécurité	27
5	Caractéristiques techniques	27
6	Dimensions	28
7	Installation	30
8	Mode d'emploi	33
9	Entretien.....	37
10	Pièces détachées	38
11	Anomalies, causes et solutions	39

ENGLISH

1	General notes	40
2	Guarantee	40
3	Packaging	40
4	Safety	41
5	Technical data	41
6	Dimensions	42
7	Installation	44
8	User instructions	46
9	Maintenance	51
10	Spare parts	52
11	Troubleshooting	53

1 INLEIDING

Wij danken u voor uw keuze van een OLYMPIA kachel! Met OLYMPIA vertrouwt u op het vakmanschap van jaren. Geniet met volle teugen en ontdek hoe hartverwarmend het vuur in een OLYMPIA-toestel kan zijn. Uur na uur. Jaar na jaar.

In deze handleiding vindt u de informatie terug die wij nodig achten voor een vakkundige installatie. Daarnaast bevat de gebruiksaanwijzing belangrijke informatie en suggesties om uw houtkachel correct te gebruiken.

Lees deze instructies zorgvuldig voordat u de haard installeert en in gebruik neemt.

Wij danken u nogmaals voor het vertrouwen.

2 GARANTIE

Uw OLYMPIA kachel geniet een garantie van 2 jaar op alle productiefouten en dit vanaf de datum van aankoop en in die mate dat het gebruik in overeenstemming is met de installatievoorschriften en gebruiksaanwijzingen. Uw kasticket of de factuur met vermelding van de datum van aankoop is uw garantiebewijs.

Deze garantie beperkt zich tot de herstelling of vervanging van de onderdelen die gebreken vertonen bij normaal gebruik. Deze garantie is niet geldig op gebreken die het gevolg zijn van een foutieve installatie, verkeerd gebruik, wijzigingen aan het toestel, uit elkaar halen van het toestel, slijtage of een gebrek aan onderhoud.

De garantieaanvragen dienen steeds via uw verkooppunt te gebeuren.

3 VERPAKKING

De verpakking van uw nieuwe kachel biedt een uitzonderlijke bescherming tegen beschadiging. Toch kunnen de kachel en de accessoires tijdens het vervoer worden beschadigd. Gelieve dus bij ontvangst de kachel op beschadiging en volledigheid te controleren! Meld eventuele ontbrekende onderdelen onmiddellijk aan uw verkooppunt.

4 ALGEMENE INFORMATIE EN VEILIGHEIDSVOORSCHRIFTEN

De volgende algemene veiligheidsvoorschriften moeten strikt nageleefd worden:

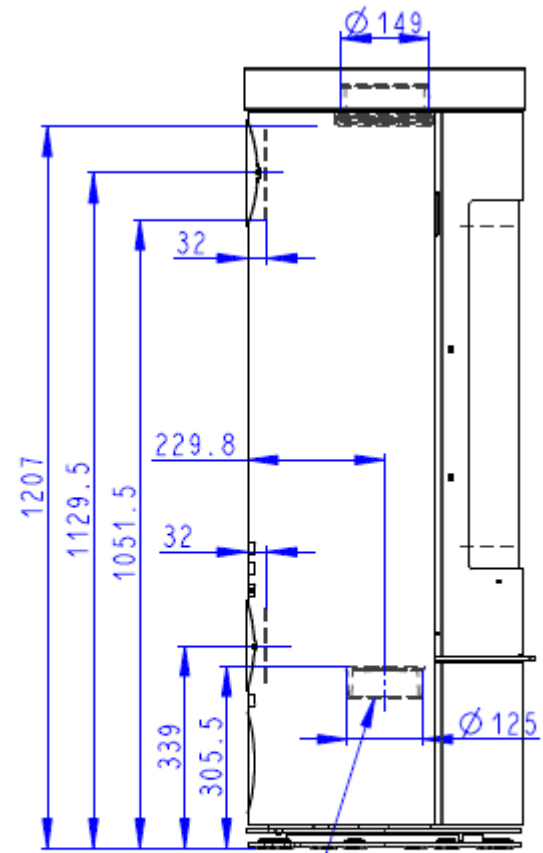
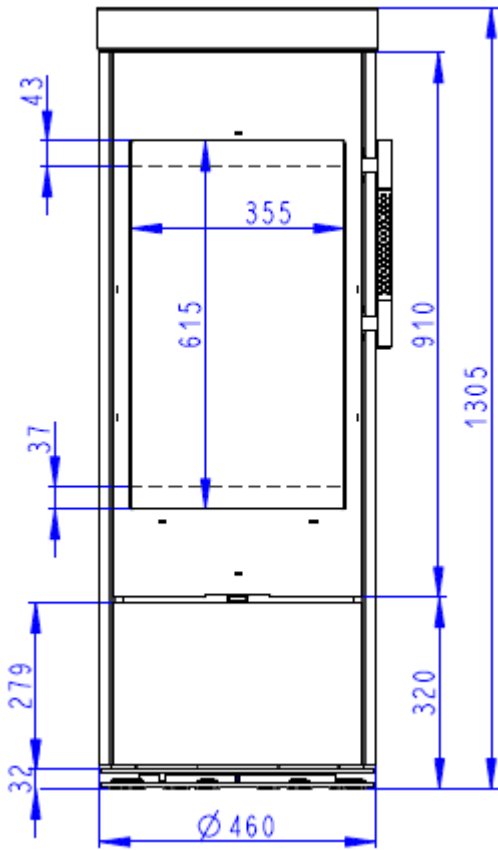
- Lees de volledige handleiding aandachtig voor u de kachel in gebruik neemt.
- Tijdens de verbranding komt warmte vrij waardoor de bovenkant van de kachel, de deuren, de deurhendels, de zichtvensters, de rookpijpen en mogelijk ook de mantel van de kachel sterk worden verhit. Het is dan ook verboden om deze onderdelen zonder de gepaste vuurvaste handschoen of bedieningshendel aan te raken.
- Wijs uw kinderen op dit gevaar en zorg ervoor dat ze zich op een veilige afstand bevinden wanneer de kachel wordt gebruikt.
- Het is verboden om niet-hittebestendige voorwerpen in de buurt van de kachel te plaatsen.
- Tijdens het gebruik van de kachel mag u geen licht brandbare of explosieve materialen in dezelfde of naburige ruimten gebruiken.
- Dit toestel is geen allesbrander. Gebruik enkel geschikte brandstoffen.
- Er mogen geen wijzigingen aan het toestel worden aangebracht.
- Gebruik enkel de originele wisselstukken van de fabrikant.

5 TECHNISCHE GEGEVENS

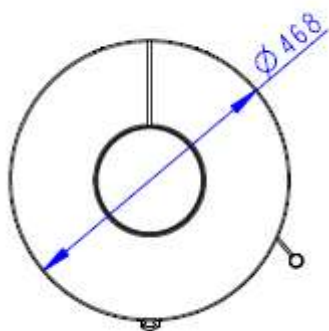
Kenmerk	Eenheid	Aria	Aria Pura
Minimum – maximum vermogen	kW	2,9 – 7,4	2,9 – 7,4
Rendement	%	82,9	82,9
CO-uitstoot (bij 13% O ₂)	%	0,068	0,068
Uitstoot fijn stof	Mg/Nm ³	20	20
NO _x (bij 13% O ₂)	Mg/Nm ³	103	103
Rookgastemperatuur bij nominaal vermogen	°C	235	235
Massadebiet rookgassen	g/s	6,5	6,5
Afmetingen en gewicht			
Aansluiting boven / achter	Mm	150	150
Gewicht	kg	159	171
Installatiewaarden			
Schouwtrek bij nominaal vermogen	Pa	12	12
Brandstof – hout			
Brandstoffen		Hout	Hout
Verbruik	kg/u	1,61	1,61
Aanbevolen lengte houtblokken	mm	250-330	250-330

6 AFMETINGEN

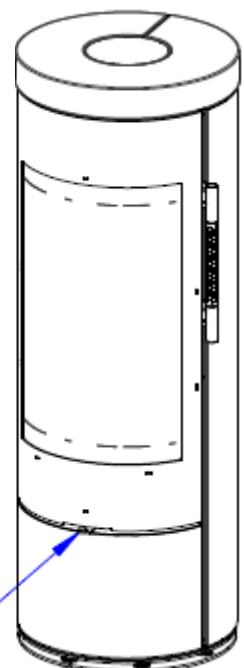
Aria



Centrale
luchttoevoer

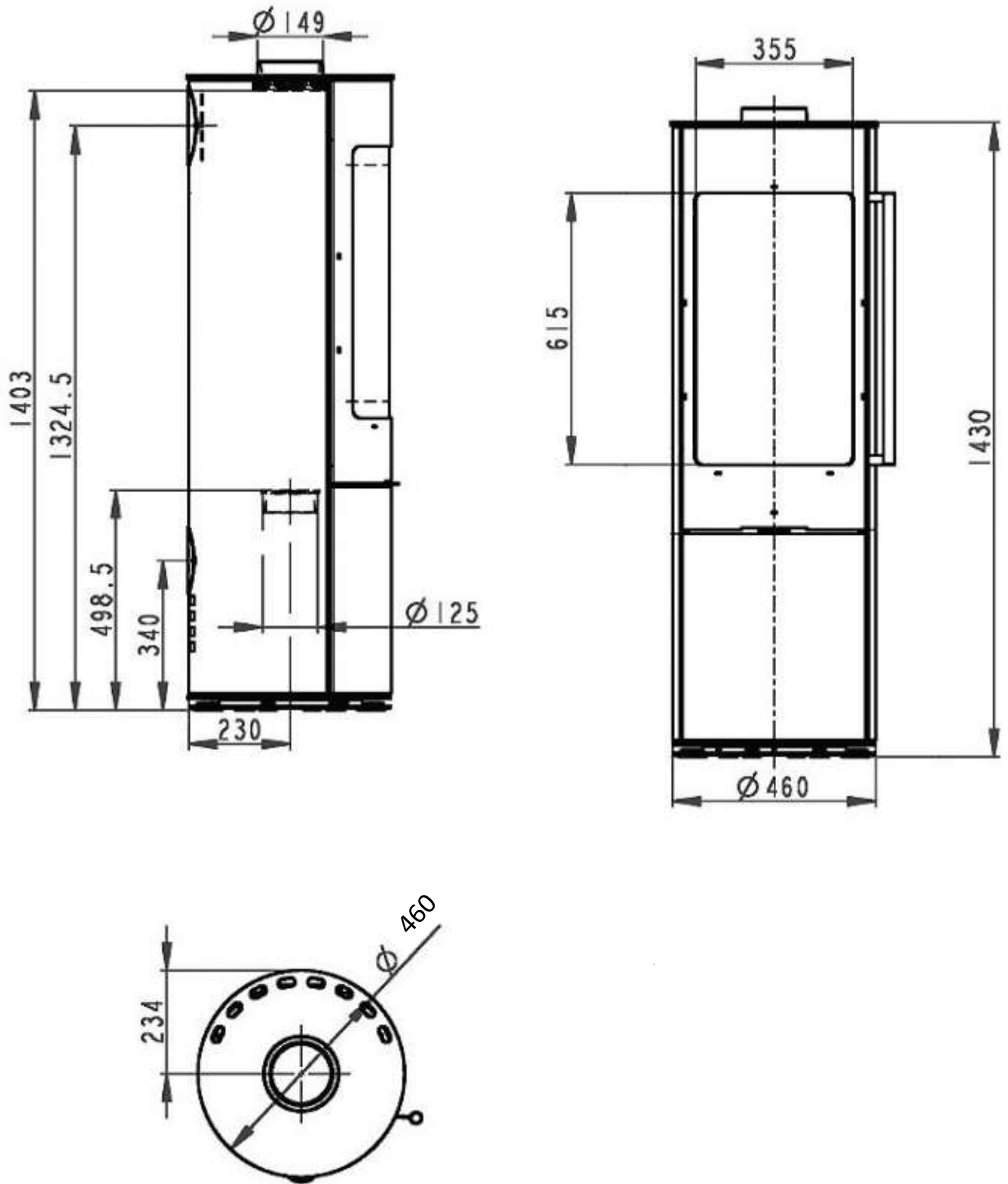


Primaire en
secundaire
luchttoevoer



Afmetingen in mm

Aria Pura



Afmetingen in mm

7 INSTALLATIE

Alle plaatselijke richtlijnen, inclusief de richtlijnen die betrekking hebben tot nationale en Europese normen, moeten in acht genomen worden bij het installeren van de kachel.

Alleen een toestel dat aangesloten werd door een erkend installateur, garandeert de naleving van de richtlijnen inzake bouwkunde en brandpreventie. Dit is zeker nodig voor een correcte en veilige werking van de kachel.

7.1 Plaatsing

De kachel mag enkel geplaatst worden op een vloer met een voldoende grote draagcapaciteit (zie technische gegevens). Indien deze niet voldoet, dan moeten maatregelen genomen worden om de draagcapaciteit te verhogen.

Het toestel moet zo vlak mogelijk geïnstalleerd worden.

Indien de kachel op een brandbare vloer wordt geplaatst, leg er dan een vuurvaste plaat onder, welke minimaal 300 mm voor de kachel uit steekt. Verder dienen de volgende veiligheidsafstanden gerespecteerd te worden tot brandbare materialen:

- Vooraan 80 cm
- Achteraan 15 cm
- Zijwaarts 35 cm

7.2 Verbrandingslucht

De nodige zuurstof voor de verbranding wordt aangevoerd via de openingen in de onderzijde van de kachel. Voor een optimale verbranding moet er voldoende verse lucht voorzien worden. Indien er onvoldoende luchttoevoer is, dan kan dit resulteren in een onvolledige verbranding en de terugslag van rookgassen.

De kachel met primaire en secundaire verbrandingsluchttoevoer is uitgerust met de bijbehorende bedieningselementen. De primaire lucht wordt rechtstreeks in de brandende brandstof gebracht (gewoonlijk via de aslade en het rooster) en dient voor de primaire verbrandingsreactie. De secundaire lucht ondersteunt de verbranding van de resterende brandstofgassen in de verbrandingsproducten en verhoogt zo het thermisch rendement van de verwarming en speelt een belangrijke rol bij de vermindering van de hoeveelheid verontreinigende stoffen die in de omgevingslucht vrijkomt. De secundaire lucht wordt hoofdzakelijk toegevoerd naar de ruimte boven de brandende brandstof. De aanwezigheid ervan zorgt ervoor dat de koude lucht op de binnenwand van de voorruit wordt gerold. Tegelijkertijd voorkomt dit proces dat de ruit donkerder wordt. Door de primaire lucht geheel of gedeeltelijk in te sluiten, neemt ook de secundaire lucht deel aan de primaire verbranding. Laat bij het aansteken van het vuur, wanneer de schoorsteentrek nog zwak is, de primaire lucht volledig open staan. Wanneer de schoorsteen begint op te warmen, kunt u de primaire luchttoevoer gedeeltelijk of volledig sluiten, afhankelijk van het gewenste vermogen van de kachel.

7.3 Het rookkanaal

Voordat een kachel op het rookkanaal aangesloten wordt, moet gecontroleerd worden of de afmetingen en de kwaliteit van het rookkanaal beantwoorden aan de geldende lokale voorschriften. De afmetingen moeten desgevallend berekend worden.

Wij kunnen u een goede werking van het toestel garanderen als de schouwtrek minimaal 12 Pa bedraagt. Is de trek van het rookkanaal te groot, dan moet een trekregelaar in de schouw ingebouwd worden.

Is de schouwtrek te laag dan dienen volgende stappen te worden overwogen:

- Schoorsteen langer maken
- Schoorsteen beter isoleren (minder afkoelen van de rookgassen)
- Luchttoevoer verbrandingslucht verbeteren
- Dichtheid van de schoorsteen verbeteren

Veel problemen met kachels vinden hun oorzaak in slecht werkende schouwen. Daarom enkele tips:

- Een rond kanaal heeft de voorkeur (minder wrijving)
- De diameter van de schouw mag nooit kleiner zijn dan deze van het toestel
- De monding van de schoorsteen dient vrij te zijn van hindernissen, alsook schoon en gasdicht.
- De schoorsteen dient zo verticaal als mogelijk te zijn met een minimum aan bochten. Afwijkingen mogen maximaal 45 graden zijn.
- De schoorsteen mag geen valse lucht aanvoeren. Let op gesloten schoorsteenschuiven en reinigungsopeningen in de kelder of op het dak!
- De schoorsteen mag niet aangesloten zijn op een gedeeld afvoersysteem – dit remt de opwaartse druk. Raadpleeg uw schoorsteenspecialist!
- De schoorsteenaansluitingen van verschillende stookplaatsen mogen niet tegenover elkaar resp. op dezelfde hoogte liggen, eveneens om te vermijden dat verbrandingsgassen niet afgevoerd worden. Twee aansluitingen van rookafvoerbuizen moeten minstens 30 cm, in de hoogterichting, van elkaar verwijderd zijn.

Voor de details betreffende de schoorstenen verwijzen wij u door naar de respectievelijke normen waaraan de schoorstenen dienen te voldoen.

7.4 Aansluiten van de kachel op het rookkanaal

De haard dient aangesloten te worden op een geschikt individueel rookgaskanaal, geschikt voor hout gestookte toestellen.

De diameter van het rookkanaal moet overeenkomen met de diameter van de pijpmond van de kachel. In verband met de diameter van de afvoerbuis moet u ook met het volgende rekening houden:

- De diameter van de afvoerbuis mag niet verkleind worden. Bovendien moet de afvoerbuis perfect op de schoorsteen passen.
- Is de trek van de schoorsteen te groot, dan moet een trekregelaar ingebouwd worden.
- De schoorsteen mag geen valse lucht aanvoeren. Let op gesloten schoorsteenschuiven en reinigungsopeningen in de kelder of op het dak!
- De afvoerbuis moet veilig op het verbindingspijpstuk bevestigd zijn.

7.5 Wat te doen bij schoorsteenbrand

Wij adviseren de volgende stappen te nemen bij schoorsteenbrand:

1. Sluit de luchttoevoer af.
2. Waarschuw de brandweer.
3. Maak de toegang tot de reinigungsopeningen mogelijk (bv. kelder en zolder).
4. Verwijder alle brandbare voorwerpen weg van de schoorsteen.
5. Bij het opnieuw in gebruik nemen van de kachel dient de schoorsteen en de kachel te worden gecontroleerd door uw vakman.
6. Deze vakman dient tevens de oorzaak van de schoorsteenbrand na te gaan en deze te verhelpen.

TIP Wanneer U eenmaal per dag gedurende 10 minuten de haard op zijn maximaal vermogen laat werken, dan laat dit het verbranden van teerafzetting toe. Daarbij verkleint het risico op eventuele schoorsteenbrand, en terzelfder tijd wordt de ruit properder gehouden.

7.6 Ombouwen van boven aansluiting naar achter aansluiting

De haard wordt standaard met een boven aansluiting geleverd – welke makkelijk naar een achter aansluiting kan worden omgebouwd.

- Verwijder de ronde achterplaat uit de mantel
- Verwijder langs de binnenzijde van de kachel, het dekplaatje van de afvoeropening
- Verwijder de buselot van de bovenzijde van het toestel, en plaats deze op de aansluitopening van de kachel. Zorg dat deze goed luchtdicht is aangesloten
- Plaats de dekplaat nu op de kanaalopening boven het toestel. Let ook hier op een luchtdichte aansluiting
- Let het extra meegeleverde afdichtdeksel bovenin de uitsparing van de mantel.

8 GEBRUIKSAANWIJZINGEN

Brandstof

Schoon, droog brandhout

Alleen gekloofd brandhout met een vochtigheidsgraad $\leq 20\%$ is geschikt voor gebruik in een kachel. Gebruik bij voorkeur eiken-, berken-, beukenhout of hout van fruitbomen. Naast hout kunt u ook houtbriketten stoken. Het is ook belangrijk dat het juiste formaat en een aangepaste hoeveelheid brandhout gebruikt wordt.

Vochtig hout resulteert in een onvolledige verbranding en dit is sterk vervuilend. Verder is het moeilijk aan te maken, dooft het gemakkelijk en geeft het aanzienlijk minder warmte af dan droog hout. Tenslotte kan het roet of teer vormen op het glas, in de kachel en in de schoorsteen.

Veilig en natuurlijk aanmaakhout

Aanmaken doet u het best met natuurlijke aanmaakblokjes of fijngehakt hout, niet met proppen krantenpapier. Doe het zeker niet met vloeistoffen!

Gebruik enkel milieuvriendelijke brandstoffen

Behandeld hout, sloop- of pallethout, spaanplaat, afval en krantenpapier mag u geen geval stoken in deze kachel. De milieureglementering verbiedt dat uitdrukkelijk Terecht, want bij de verbranding ervan komen hoge concentraties schadelijke stoffen vrij.

Ook voor de kachel en schoorsteen is het verbranden van bovenvermelde brandstoffen schadelijk. De temperatuur in de kachel kan dan namelijk te hoog oplopen en u riskeert een woningbrand.

Witte rook

U stookt goed als de rook die uit uw schoorsteenkanaal komt kleurloos of wit is. Licht gekleurde rook duidt op een goede brandstof met een goede verbranding. Grijs, blauwe of zelfs zwarte rook ontstaat bij onvolledige verbranding, bijvoorbeeld door te vochtig hout of een te lage temperatuur.

Eerste ingebruikname

Bij eerste ingebruikname zal de verf van het toestel drogen. Stook daarom het eerste uur met een kleine hoeveelheid brandstof (1-2 kg) en de luchttoevoer volledig open. De rook die tijdens deze fase vrijkomt, is niet toxisch maar het is wel aangeraden de kamer goed te verluchten. Gedurende deze periode is het niet aangewezen de verf aan te raken. Blijf bij het toestel tijdens deze fase en verwijder eventueel condensatiewater onmiddellijk, vooraleer het in de lak kan inbranden.

Algemeen gebruik

Openen van de vuurdeur

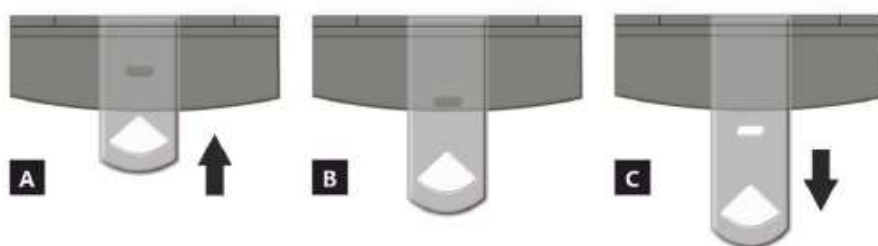
Aan de rechterzijde van de vuurdeur bevindt zich de deursluiting. Gebruik de meegeleverde hendel, klik deze in de sluiting en trek de klink naar u toe om de deur te openen. Duw de klink van u weg om de deur te sluiten.

Het toestel mag alleen gebruikt worden, wanneer de vuurdeur gesloten is. De deuren van de kachel moeten ook gesloten zijn wanneer het toestel niet gebruikt wordt.

De kacheltemperatuur kan hoog oplopen. Gebruik voor de bediening van de luchtschuiven en deur steeds de bijgeleverde koude handgreep, alsook hittebestendige handschoenen.

Bediening van de luchtregeling

De toevoer van verbrandingslucht wordt geregeld door de klep aan de voorkant van de kachel.



A: Gesloten

B: Open - verwarming bij nominaal vermogen (optimale werking)

C: Open - een vuurpositie starten (de kachel in werking stellen)

Aanmaken

1. Indien er in de rookgasafvoer een smoorklep is aangebracht deze volledig open zetten
2. Zorg voor maximale luchttoevoer bij het aanmaken van de kachel
3. Open de vuurdeur en leg een laag klein aanmaakhout op het grondrooster.
4. Leg daartussen 2 à 3 aanmaakblokjes, mooi verspreid, vooraan en achteraan.
5. Leg er dan de benodigde hoeveelheid dun brandhout bovenop.
6. Steek de aanmaakblokjes aan.
7. Zet de deur op kierstand
8. Na het aanmaken wordt de vuurdeur stevig gesloten.

BELANGRIJK : Deur van de kachel niet meer openen, behalve voor het bijvullen.

Indien er 15 minuten na het ontsteken nog steeds terugslag is van rookgassen door slechte atmosferische omstandigheden (bv. bij windstil of mistig weer) dient men het aansteken te stoppen tot er weersverbetering is.

Soms heeft rook terugslag een andere oorzaak dan slechte ventilatie. Misschien zorgt de houtsoort voor sterke rookvorming. Het kanaal kan de hoeveelheid rookgassen dan niet verwerken. Of misschien stookt u wel het juiste hout, maar is er sprake van een vernauwing van de pijp of het rookkanaal. Twijfelt u over de oorzaak, neemt u dan gerust contact op met uw dealer.

Stoken met brandhout

Opdat het toestel snel de gewenste temperatuur zou bereiken en er bijgevolg weinig schadelijke stoffen zouden vrijkomen, moet u na het aanmaken de volgende verbrandingsmethode volgen:

1. Leg 2 à 3 houtblokken in de verbrandingskamer.
2. Laat de luchttoevoer nog enkele minuten volledig open tot het vuur goed brandt.
3. De kachel goed laten doorwarmen tot een gloeibed ontstaat. De deur kan nu volledig gesloten worden.
4. Pas de luchtschuif onder de deur zo aan om de verbrandingssnelheid te regelen.
5. Indien de vlam, uitgesneden in de luchtschuif, gelijk staat met de voorzijde van de deur, brandt de kachel op zijn nominale verbranding.
6. Indien u de kachel overbelast en die daardoor oververhit dreigt te raken, dient u de luchttoevoer geheel dicht te zetten

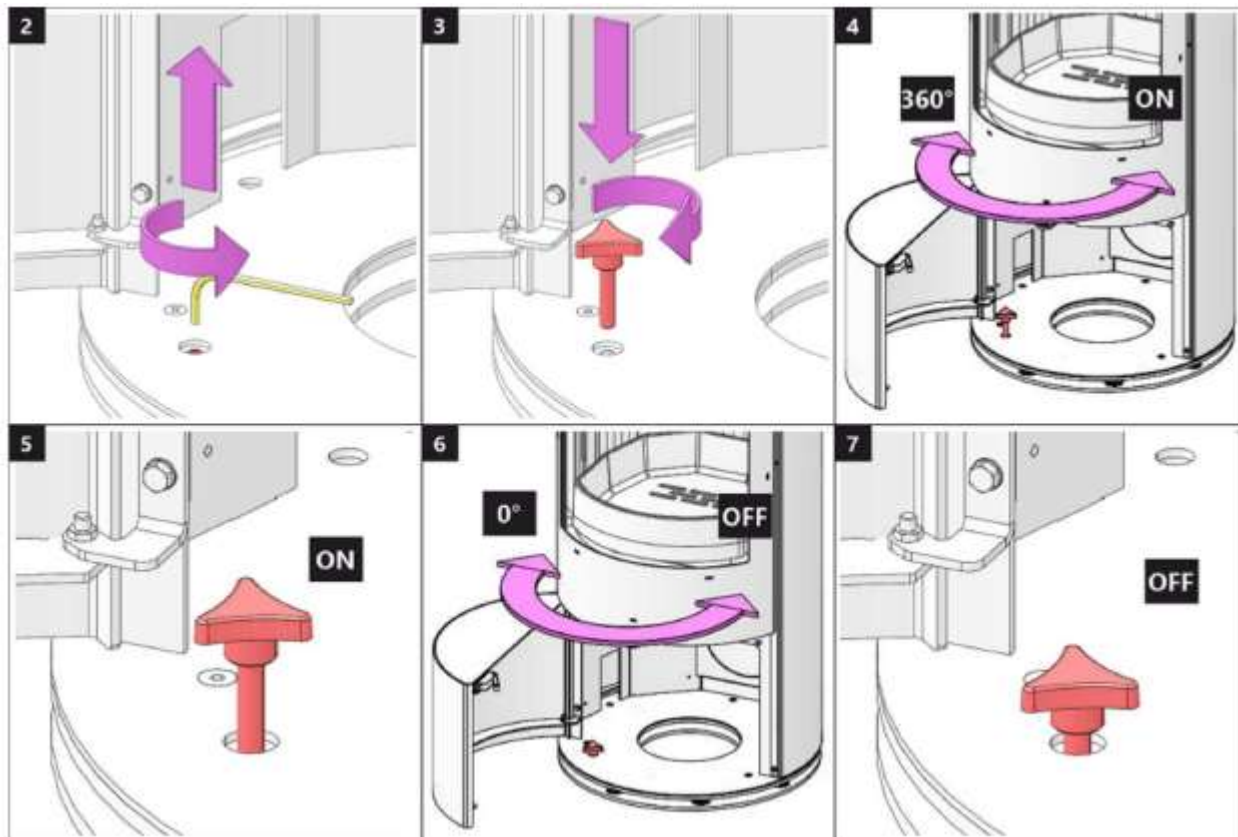
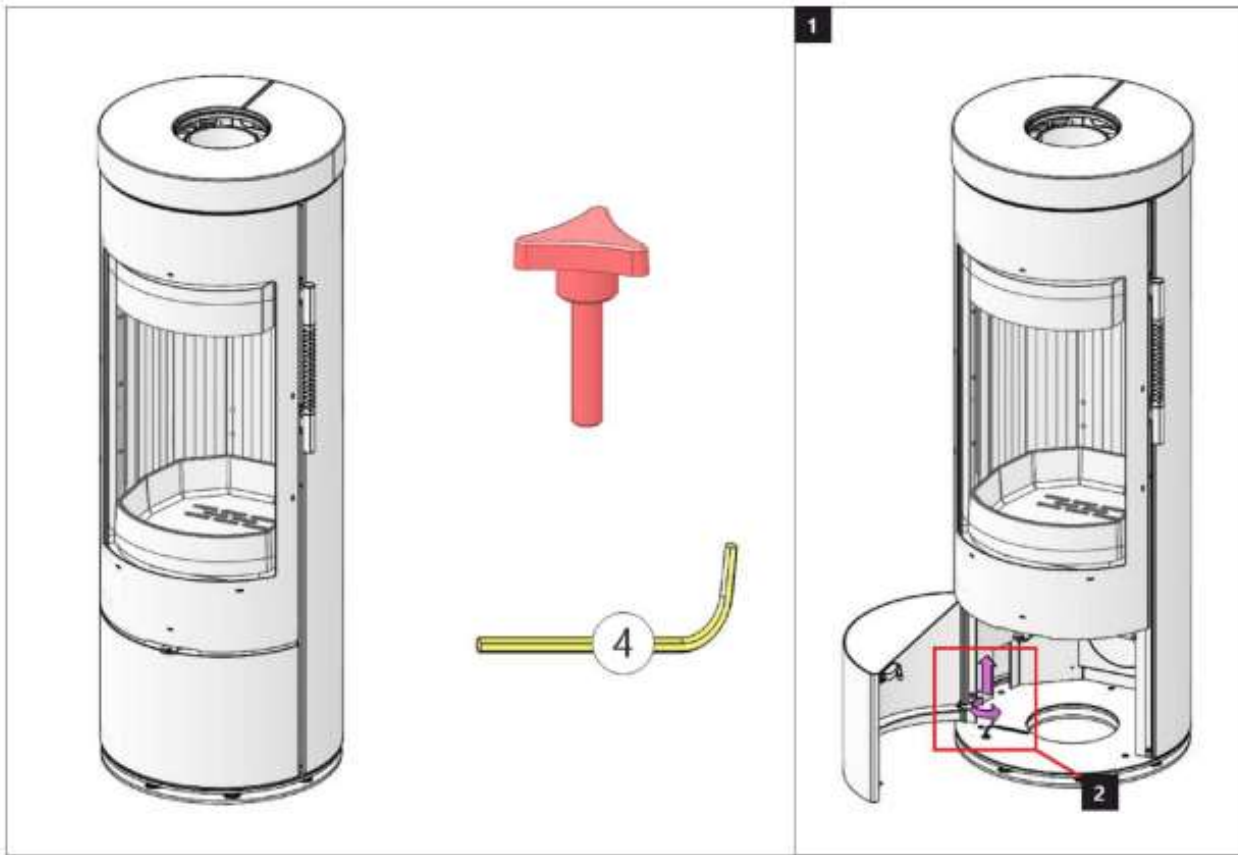
Wanneer men de zuurstoftoevoer naar het vuur te veel belemmert, dan verloopt de verbranding onvolledig en komen er veel schadelijke stoffen vrij. Om de negatieve gevolgen hiervan te vermijden (bv. roet- en teervorming) laat men de kachel best bij ieder gebruik gedurende een half uur op vol vermogen branden.

Vermijd ook het overmatig toevoegen van brandstof. Als gevolg daarvan komt er te veel warmte vrij en kan de temperatuur in de kachel te hoog oplopen.

Tips bij het branden :

- Nooit laden met andere vaste en / of vloeibare brandstoffen dan droog hout
- Indien het asbed na verloop van tijd te vol raakt – dan dient u as uit te scheppen
- Het binnenwerk van de verbrandingskamer kan door te ruw beladen van de kachel beschadigd raken

Draaibaar bedieningsmechanisme



9 ONDERHOUD

Algemeen kan gesteld worden dat wanneer de kachel op regelmatige basis gebruikt wordt, er minstens eenmaal per jaar een grondige onderhoudsbeurt moet ingelast worden. Kleine reinigingsbeurten zoals het schoonmaken van de ruit doe je best op regelmatige tijdstippen. De kachel mag enkel gereinigd worden als hij volledig afgekoeld is.

Verwijderen van de assen

De assen moeten, afhankelijk van de hoeveelheid, regelmatig verwijderd worden.

Na vele uren stoken, blijft er natuurlijk de nodige as over. Laat de as zolang mogelijk in de kachel liggen. Pas als de aslaag de primaire luchtgaten in de voor- en achterzijde van de verbrandingskamer gaat blokkeren, schept u het eruit. Dit dient te gebeuren met een stalen schep en emmer, want zelfs na een paar dagen kan de as nog smeulen. As van schoon en droog hout is een natuurproduct. U kunt het dus uitstekend gebruiken als bodem verbeteraar.

Reinigen van het rookafvoerkanaal

Eenmaal per stookseizoen moeten de vliegassen of stuifassen uit het rookafvoerkanaal (tussen vlamkeerplaat en achterwand) verwijderd worden.

Geverfde delen

Stof de resterende as op de geverfde gedeelten af met behulp van een zachte handborstel of katoenen doek. Was de kachel nooit af met water! Dit kan roestplekken veroorzaken.

Keramische ruit

De OLYMPIA Aria en Aria Pura hebben een krachtige airwash die voorkomt dat het glas al vroeg vuil wordt. Het is echter onvermijdelijk dat het glas na verloop van tijd donkerder wordt. Het gebruik van vochtig of nat hout versnelt dit proces.

TIP: De kachelruit mag enkel gereinigd worden als de kachel volledig afgekoeld is.

Het glas kan gereinigd worden:

- Doop een krant of een vochtige doek in de witte as van de kachel en wrijf ermee over het glas. De as heeft een licht schurend effect.
- Wrijf vervolgens nogmaals over het glas met een stuk krant of een vochtige doek. Poets tot slot het glas met een schone, zachte, droge doek.

Er zijn speciale schoonmaakmiddelen voor kachelglas. Wees voorzichtig met deze producten, want sommige kunnen de brandwerende verf aantasten. Volg de aanwijzingen van het reinigingsmiddel zorgvuldig op.

TIP: Gebruik NOOIT "schurende" reinigingsmiddelen, omdat deze de beschermende film van het glas kunnen beschadigen en uiteindelijk het glas kunnen breken.

Voor en na het stookseizoen

Het is aanbevolen om na het stookseizoen (m.a.w. tijdens de zomermaanden) de schouwpijp tussen de kachel en schouw weg te nemen of af te sluiten. Hierdoor wordt condensatie en/of roestvorming in de kachel vermeden.

10 WISSELSTUKKEN

Wij hebben de meeste wisselstukken op voorraad. Raadpleeg uw verdeler en vraag het wisselstuk aan via je verkooppunt. Zowel voor wisselstukken binnen als buiten garantie kun je terecht bij je verkooppunt.

Gebruik steeds het opgegeven type en serienummer bij storing / herstelling / bestellen van wisselstukken.

11 STORINGEN, OORZAKEN EN OPLOSSINGEN

Storing	Oorzaak	Oplossing
Het vuur brandt slecht	Vochtig hout	Gedroogd hout gebruiken (vochtigheidsgraad $\leq 20\%$)
	Verkeerde brandstof	Alleen de voor het toestel toegelaten brandstof gebruiken
	Schoorsteentrek te zwak (min 12 Pa)	<ul style="list-style-type: none"> ▪ Dichtheid van de afvoer controleren ▪ Aanmaakvuur aansteken in de schoorsteen ▪ Geopende deuren van andere op de schoorsteen aangesloten toestellen sluiten ▪ Niet gesloten reinigingsopeningen van de schoorsteen dichtn ▪ Evt. het verbindingsstuk reinigen
	Onvoldoende verbrandingslucht	<ul style="list-style-type: none"> ▪ Diameter rookafvoerbuizen of luchttoevoer controleren ▪ Verluchtingsinstallatie van de woning of afzuigkap controleren, evt. venster openen
Glas wordt snel vuil	Vochtig hout	Gedroogd hout gebruiken (vochtigheidsgraad $\leq 20\%$)
	Verkeerde brandstof	<ul style="list-style-type: none"> ▪ Brandstof niet klein genoeg, max. omvang respecteren ▪ Alleen de voor het toestel toegelaten brandstof gebruiken
	Te veel hout toegevoegd	Niet meer dan 2 tot 3 stukken hout toevoegen
	Onvoldoende verbrandingslucht	<ul style="list-style-type: none"> ▪ Leiding verbrandingslucht direct op het toestel aansluiten en naar het circulatierooster of direct naar buiten afvoeren ▪ Diameter circulatie controleren ▪ Verluchtingsinstallatie van de woning of afzuigkap controleren, evt. venster openen
Het ruikt naar lak en er is rookontwikkeling	Uitdrogen van de gebruikte grondverf	Er ontstaat geur bij sterke opwarming van het verwarmingstoestel. Verdwijnt na een tijdje.
Condensvorming	Hoog temperatuurverschil	Deur in de opwarmingsfase op een kier zetten. Toestel daarbij niet onbewaakt achterlaten!
Rookoverlast	Schoorsteentrek te zwak (min 12 Pa)	<ul style="list-style-type: none"> ▪ Dichtheid van de afvoer controleren ▪ Aanmaakvuur aansteken in de schoorsteen ▪ Geopende deuren van andere op de schoorsteen aangesloten toestellen sluiten ▪ Niet gesloten reinigingsopeningen van de schoorsteen dichtn ▪ Evt. het verbindingsstuk reinigen
	Brandstof niet volledig opgebrand	Brandstof in principe alleen bijvullen, wanneer in de kachel geen zichtbare oranje vlammen meer te zien zijn.
Schoorsteenbrand	Foutieve brandstof Overladen Gebrekkig onderhoud	Onmiddellijk de luchttoevoer afsluiten en brandweer verwittigen

1 INTRODUCTION

Nous vous remercions de votre choix pour un poêle OLYMPIA ! Sachez que vous en profiterez durant toute votre vie. Vous pouvez donc être rassuré et faire confiance à notre expertise éprouvée et savoir-faire. Profitez pleinement de votre achat et du réconfort d'un feu qui crépite dans un poêle OLYMPIA au fil des heures et des années.

L'objectif du présent manuel est de vous fournir les informations nécessaires à une installation précise. En plus ce mode d'emploi contient des informations et des suggestions importantes afin d'utiliser au mieux votre poêle à bois.

Une fois encore, merci de votre confiance.

2 GARANTIE

Votre appareil OLYMPIA bénéficie d'une garantie de deux ans contre tout vice de fabrication à partir de la date d'achat et pour autant qu'il soit utilisé conformément au mode d'emploi. Le ticket de caisse ou la facture avec mention de la date tient lieu de garantie.

Cette garantie se limite à la réparation ou au remplacement des pièces que s'avèrent défectueuses à la suite d'un usage normal. Cette garantie ne s'applique pas aux défaillances résultant d'une mauvaise installation, d'un usage abusif, d'une modification à l'appareil, d'un démontage de l'appareil, d'usure ou d'un manque d'entretien.

Les demandes de garantie doivent toujours être faites via votre point de vente.

3 EMBALLAGE

L'emballage de votre nouveau poêle assure une protection idéale contre toute détérioration. Malgré tout, lors du transport le poêle ou les accessoires ont pu être endommagés. Veuillez donc vérifier à la réception l'état et l'intégralité de votre poêle! Signalez tout défaut immédiatement à votre revendeur.

4 INFORMATIONS GÉNÉRALES ET CONSIGNES DE SÉCURITÉ

Observez impérativement les avertissements préliminaires :

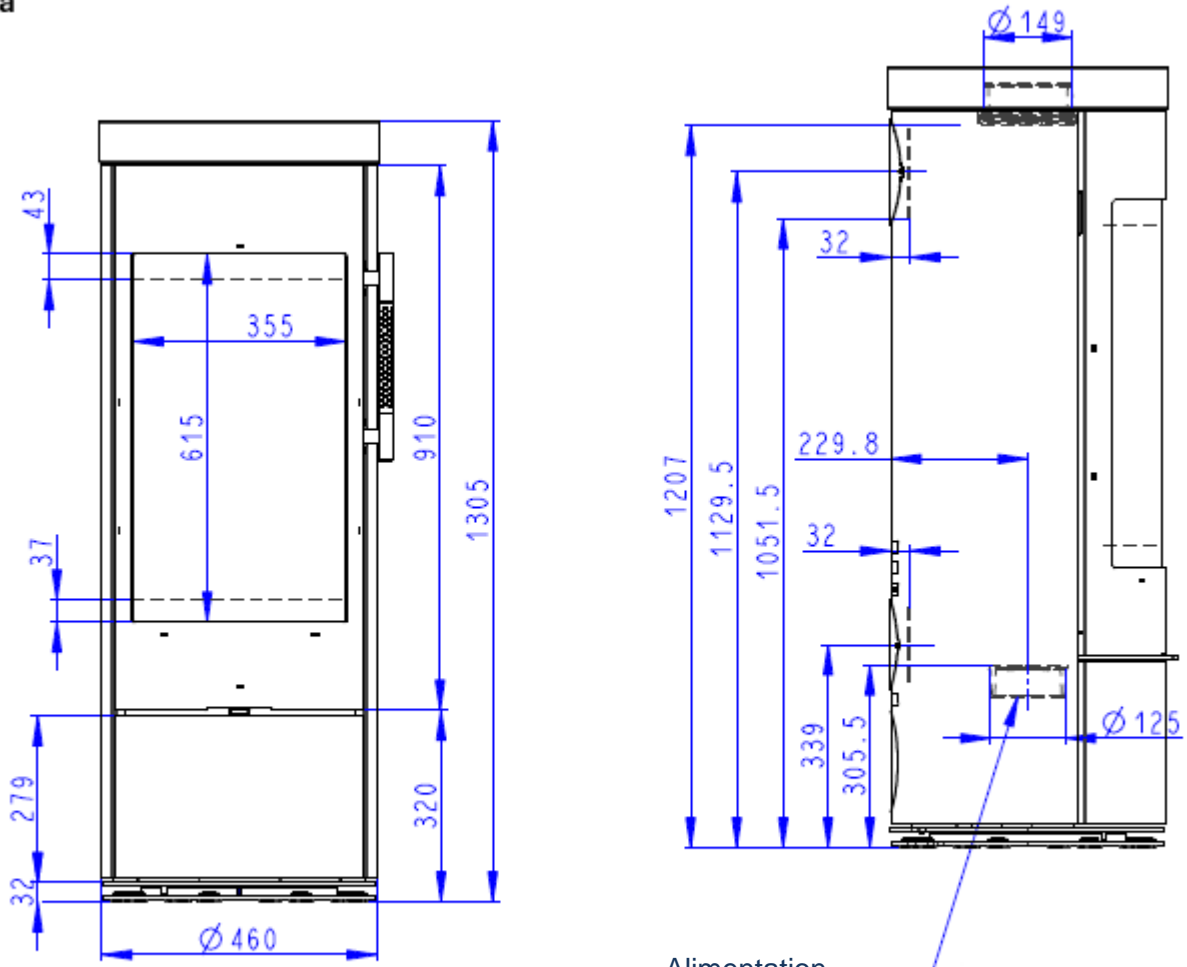
- Lisez attentivement le manuel complet avant de faire fonctionner votre poêle.
- La combustion dégage une forte chaleur qui provoque l'échauffement de la surface du poêle, des portes, des poignées de porte et des manettes de commande, des conduites de fumée et éventuellement, de la façade du poêle. Il ne faut pas toucher ces éléments à moins de porter des vêtements ou des accessoires de protection adaptés, comme des gants ou d'utiliser un levier de commande.
- Prévenez vos enfants de ce danger particulier et tenez-les éloignés du poêle lorsqu'il fonctionne.
- Il est interdit de placer des objets non réfractaires sur le poêle ou à proximité de celui-ci.
- Les séchoirs à linge et les dispositifs comparables doivent être placés suffisamment loin du poêle pour risque d'incendie.
- Lorsque votre poêle est allumé, il est interdit de manipuler des substances facilement inflammables ou explosives dans la pièce ou se trouve le poêle et dans les pièces attenantes.
- Cet appareil n'est pas un brûle-tout. Utilisez uniquement des combustibles appropriées.
- Il est interdit d'appliquer des changements à l'appareil.
- Utilisez uniquement des pièces originales du fabricant.

5 CARACTÉRISTIQUES TECHNIQUES

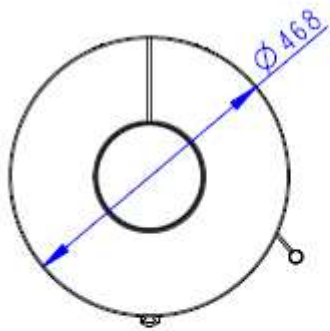
Caractéristique	Unité	Aria	Aria Pura
Puissance min – max	kW	2,9 – 7,4	2,9 – 7,4
Rendement	%	82,9	82,9
Emission CO (à 13% O2)	%	0,068	0,068
Emission poussière	Mg/Nm ³	20	20
NOx (à 13% O2)	Mg/Nm ³	103	103
Température du gaz de combustion	°C	235	235
Débit massique des fumées	g/s	6,5	6,5
Dimensions et poids			
Raccordement supérieure / arrière	Mm	150	150
Poids	kg	159	171
Installation			
Tirage de la cheminée à puissance nominale	Pa	12	12
Combustible			
Combustible		Hout	Hout
Consommation	kg/u	1,61	1,61
Calibre recommandée	mm	250-330	250-330

6 DIMENSIONS

Aria

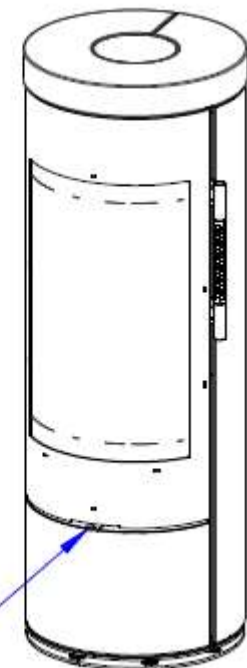


Alimentation en air central

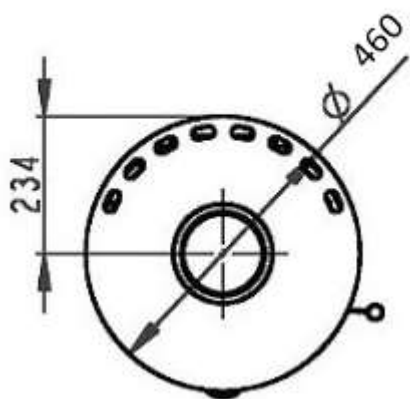
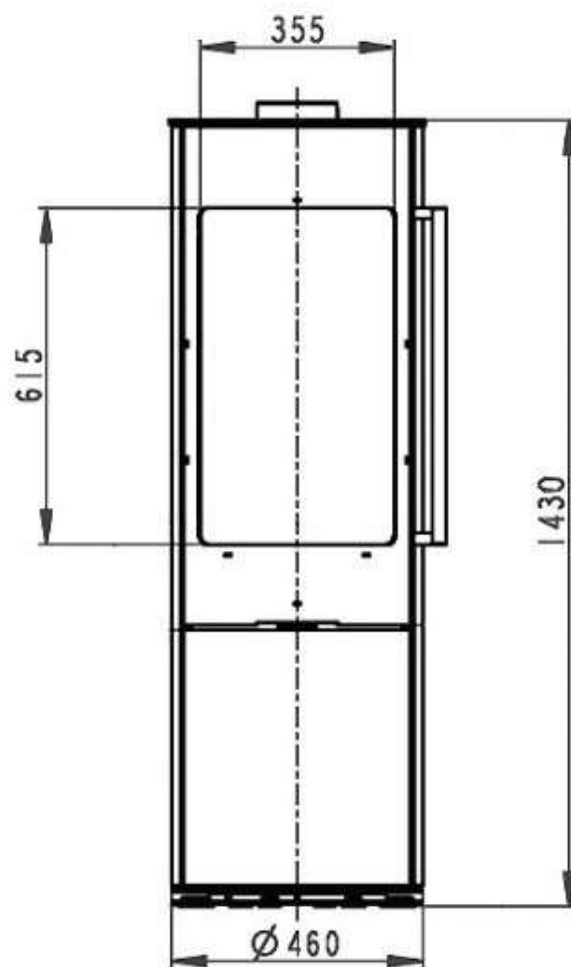
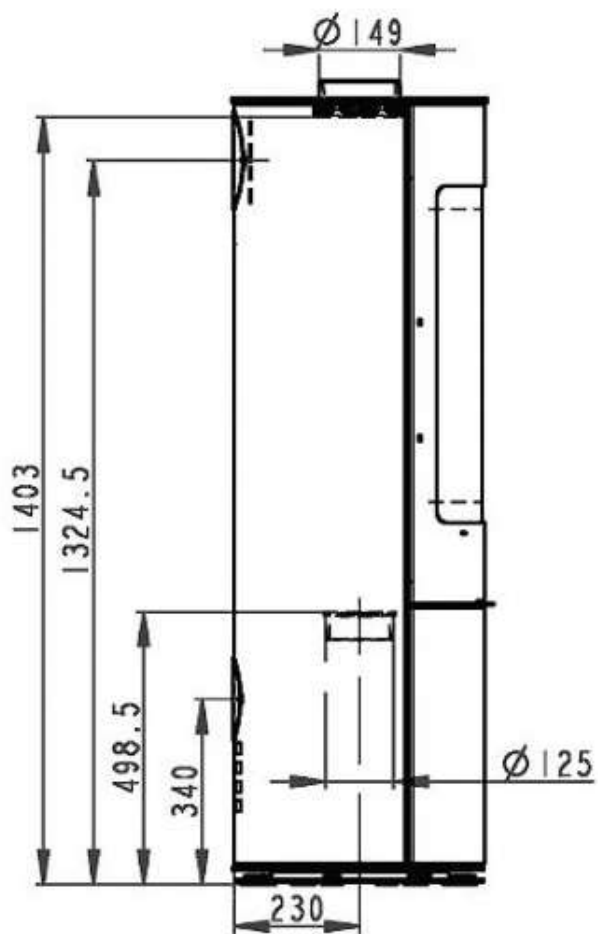


Dimensions en mm

Alimentation en air primaire et secondaire



Aria Pura



Dimensions en mm

7 INSTALLATION

Toutes directives locales, à l'inclusion des normes nationales et européennes doivent être suivies lors de l'installation du poêle.

Seul un appareil raccordé par un installateur agréé garantit le respect des directives en matière de bâtiment et de prévention incendie. Ceci est indiscutablement nécessaire au fonctionnement correct et sûr du poêle.

7.1 Placement

Avant de placer le poêle, il faut être sûr que la capacité de portance du sol est suffisant (voyez caractéristiques techniques). Sinon il faut prendre les mesures nécessaires pour renforcer le sol.

Installez l'appareil le plus horizontalement possible.

Si le poêle est posé sur un sol inflammable, mettez alors une plaque non-inflammable en dessous de l'appareil (qui sort minimum 30 cm devant le poêle). Veuillez respecter en plus les distances de sécurité suivantes par rapport aux matériaux inflammables:

- Avant 80 cm
- À l'arrière 15 cm
- Latérale 35 cm

7.2 L'air de combustion

L'oxygène nécessaire pour la combustion est apporté à travers les ouvertures sur le dos et la paroi frontal du poêle. Pour une combustion optimale l'apport d'air frais doit être suffisant (voyez caractéristiques techniques). Un apport d'air insuffisant peut donner lieu à une combustion incomplète et la répercussion des fumées.

Le poêle avec alimentation en air de combustion primaire et secondaire est équipé des commandes appropriées. L'air primaire est introduit directement dans le combustible en combustion (généralement à travers le tiroir à cendres et la grille) et sert à la réaction de combustion primaire. L'air secondaire favorise la combustion des gaz fumées restants dans les produits de combustion et augmente ainsi le rendement thermique de l'appareil de chauffe et joue un rôle important dans la réduction de la quantité de polluants rejetés dans l'air ambiant. L'air secondaire est principalement fourni à l'espace situé au-dessus du combustible en combustion. Sa présence assure le laminage de l'air froid sur la paroi intérieure de la vitre. En même temps, ce procédé empêche le noircissement de la vitre. En enfermant totalement ou partiellement l'air primaire, l'air secondaire participe également à la combustion primaire. Lors de l'allumage du feu, lorsque le tirage de la cheminée est encore faible, laissez l'air primaire complètement ouvert. Lorsque la cheminée commence à se réchauffer, vous pouvez fermer partiellement ou complètement l'arrivée d'air primaire, en fonction de la puissance souhaitée du poêle.

7.3 La cheminée

Avant le raccordement du poêle à la cheminée, il faut veiller à la conformité des dimensions et de la qualité de la cheminée aux prescriptions locales en vigueur. Le cas échéant, les dimensions doivent être calculées.

Nous pouvons vous garantir un bon fonctionnement de l'appareil si le tirage est de 12 Pa. Si le tirage de la cheminée est trop important, un régulateur de tirage doit être intégré à la cheminée.

Si le tirage est trop faible, les opérations suivantes doivent être envisagées:

- Augmentation de la hauteur de la cheminée
- Amélioration de l'isolation de la cheminée
- Améliorer l'alimentation de l'air de combustion
- Améliorer l'étanchéité de la cheminée

De nombreux problèmes rencontrés sur les poêles sont dus à un mauvais fonctionnement des cheminées. Voici quelques conseils :

- Un conduit rond est préférable (moins de frottement)
- Le diamètre de la cheminée ne peut jamais être inférieur à celui de l'appareil
- La bouche de la cheminée doit être bien dégagée.
- La cheminée doit être la plus verticale possible avec un minimum de coudes. Des dévoiements peuvent être faits avec un maximum de 45 degrés.
- La cheminée doit être étanche. Veillez à ce que les trappes de cheminées et les ouvertures de nettoyage dans la cave ou sur le toit soient fermés !
- La cheminée ne doit pas être raccordée à un système d'évacuation commun - cela empêche la pression ascendante. Consultez votre spécialiste des cheminées !
- Les raccords de cheminée de différents poêles ne doivent pas être situés en face les uns des autres ou à la même hauteur, afin d'éviter également que les gaz de combustion ne soient pas évacués. Deux raccords de conduits de fumée doivent être distants d'au moins 30 cm, dans le sens de la hauteur.

Pour les détails concernant les cheminées, nous vous renvoyons aux normes respectives auxquelles les cheminées doivent satisfaire.

7.4 Raccordement du poêle à la cheminée

Le poêle peut être raccordé directement à la cheminée.

Le diamètre du tuyau d'évacuation doit correspondre au diamètre de la tubulure du poêle. En ce qui concerne le diamètre du tuyau d'évacuation, vous devez également tenir compte des points suivants :

- Le diamètre du tuyau d'évacuation ne peut pas être réduit. En outre, le tuyau d'évacuation doit s'adapter parfaitement à la cheminée.
- Si le tirage de la cheminée est trop important, un régulateur de tirage doit être intégré.
- La cheminée doit être étanche. Vérifiez les clapets de contrôle ainsi que les trappes de nettoyage à la cave ou au grenier !
- Le tuyau d'évacuation doit être solidement raccordé à la buse de raccordement du poêle.

7.5 Que faire en cas d'incendie dans la cheminée

En cas d'incendie, nous conseillons de procéder comme suit :

1. Fermez l'apport d'air.
2. Avertissez les pompiers.
3. Ouvrez l'accès aux trappes de nettoyage (ex. La cave et le grenier).
4. Eloignez tous les objets combustibles de la cheminée.
5. Avant d'utiliser la cheminée de nouveau, la cheminée et le poêle doivent être contrôlés par un spécialiste.
6. Ce spécialiste doit également vérifier la cause de l'incendie et y remédier.

CONSEIL : Si le poêle fonctionne une fois par jour pendant 10 min. à puissance maximale, cela permet de brûler le dépôt de goudron. Ce qui réduit le risque éventuel d'incendie de cheminée et qui garantit que la vitre reste propre plus longtemps.

7.6 Changer la connexion supérieure vers une connexion arrière

On vous livre le poêle standard avec une connexion supérieure, mais vous pouvez facilement la changer vers une connexion arrière. Suivez ces démarches :

- Retirez la plaquette ronde prédécoupée à l'arrière du manteau
- Faites la même chose mais à l'intérieure du poêle
- Retirez le buselot en haut et le remettez le sur l'ouverture à l'arrière. Veillez également à ce que la connexion soit étanche.
- Remettez la plaquette ronde prédécoupée en haut du poêle
- On vous a livré avec le poêle un petit couvercle. Mettez-le dans le trou du manteau.

8 MODE D'EMPLOI

Combustible

Bois sec et propre

Seulement le bois fendu à un taux d'humidité de $\leq 20\%$ est approprié pour ce poêle. Veuillez utiliser de préférence du bois durs comme le chêne, le hêtre, le frêne, le charme et les fruitiers. En plus de bûches vous pouvez brûler des briquettes de bois. Il est aussi important que le bon format et une quantité appropriée de bûches sont utilisées.

Le bois humide mène à une combustion incomplète et est un combustible polluant. De plus, le bois humide est difficile à allumer, s'éteint facilement et produit moins de chaleur que du bois sec. De la suie ou goudron peut être déposée sur la vitre ou dans le poêle et la cheminée.

Allume-feu naturel

L'allumage du feu est fait par préférence à l'aide des allume-feux naturels ou le petit bois. Il est déconseillé d'allumer le feu avec le papier journal. N'utilisez en aucun cas d'alcools à brûler!

Utilisez que des combustibles écologiques

Les déchets, copeaux, sciures, écorces et résidus d'aggloméré, bois laminé et bois dont la surface a été traitée, ne peuvent être utilisés. Ceci est interdit par la législation en matière d'environnement à juste titre. Ces combustibles peuvent produire des concentrations élevées en particules toxiques.

De plus, l'utilisation des combustibles non-conformes a un effet nocif sur le poêle et la cheminée. Le poêle pourrait surchauffer et vous risquez un incendie.

De la fumée blanche

De la fumée blanche est un signal que vous avez une bonne combustion. Des fumées grises, bleuses ou même noire est un signal pour une combustion incomplète, l'utilisation du bois humide, ou une température trop bas.

Mise en marche initiale

Veuillez noter que la peinture de l'appareil sèche lors de la première utilisation. Alors chauffez-le durant une heure avec une faible quantité de combustible (1-2 kg) et avec l'apport d'air complètement ouvert. La fumée qui dégage durant cette phase n'est pas toxique mais il est recommandé de bien aérer le local. Il ne faut d'autre part pas toucher le poêle. Pendant cette phase, restez à proximité de l'appareil et ôtez immédiatement toute condensation éventuelle, avant qu'elle n'adhère à l'email ou au vernis.

L'emploi général

Ouvrir la porte du foyer

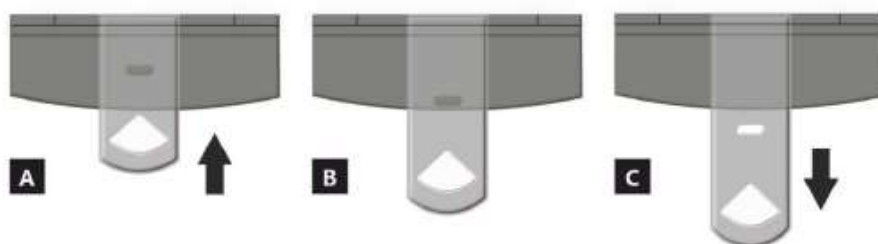
Sur le côté droit de la porte du foyer se trouve la serrure de la porte. Utilisez la poignée fournie, cliquez-la dans la serrure et tirez celle-ci vers vous pour ouvrir la porte. Poussez la poignée loin de vous pour fermer la porte.

L'appareil ne peut être utilisé que lorsque la porte du foyer est fermée. Les portes du poêle doivent également être fermées lorsque l'appareil n'est pas utilisé.

La température du poêle peut être élevée. Pour le fonctionnement des volets d'aération et de la porte, utilisez toujours la poignée froide fournie ainsi qu'un gant résistant à la chaleur.

Commande de l'apport d'air

L'apport d'air de combustion est réglé par la vanne située à l'avant du poêle.



A : Fermé

B : Ouvert - chauffage à la puissance nominale (fonctionnement optimal)

C : Ouvert - démarrage d'une position de chauffe (fonctionnement du poêle)

Allumer

1. S'il y a un clapet dans l'évacuation des gaz de combustion, ouvrez-la complètement.
2. Assurer un apport d'air maximal lors de l'allumage du poêle
3. Ouvrez la porte du foyer et placez une couche de petit bois d'allumage sur la grille du fond.
4. Placez 2 à 3 allume-feu entre les deux, bien répartis à l'avant et à l'arrière.
5. Ensuite, mettez la quantité requise de bois de chauffe fin sur le dessus.
6. Allumez les allume-feu.
7. Ouvrez la porte.
8. Après l'allumage, fermez fermement la porte du foyer.

IMPORTANT: La porte du foyer ne peut plus s'ouvrir pendant l'utilisation du poêle, sauf pour le charger.

Si 15 minutes après l'allumage, il y a toujours un retour des gaz de fumées à cause des conditions atmosphériques (du vent ou brouillard par exemple), il faut arrêter l'allumage jusqu'à ce qu'il y a une amélioration du temps.

Parfois, le retour de flamme a une autre cause qu'une mauvaise ventilation. Peut-être que le type de bois provoque une forte production de fumée. Le conduit de fumée ne peut pas faire face à la quantité de fumée. Ou peut-être chauffez-vous le bon bois, mais il y a un rétrécissement dans le tuyau ou le conduit de fumée. Si vous n'êtes pas sûr de la cause, veuillez contacter votre revendeur.

Chauffer au bois

Pour que l'appareil parvienne rapidement à la température souhaitée et ne libère par conséquent que peu de substances nocives, il convient de suivre la méthode de chauffe suivante après l'allumage:

1. Placez 2 à 3 bûches dans la chambre de combustion.
2. Laissez l'arrivée d'air complètement ouverte pendant quelques minutes jusqu'à ce que le feu brûle bien.
3. Laissez le poêle chauffer jusqu'à ce qu'un lit de braise se forme. La porte peut maintenant être fermée complètement.
4. Ajustez la vanne d'air sous la porte pour réguler le taux de combustion.
5. Si la flamme, coupée par la vanne d'air, est au niveau de l'avant de la porte, le poêle brûle à son taux de combustion nominal.
6. Si vous surchargez le poêle et qu'il risque de surchauffer en conséquence, fermez complètement l'arrivée d'air.

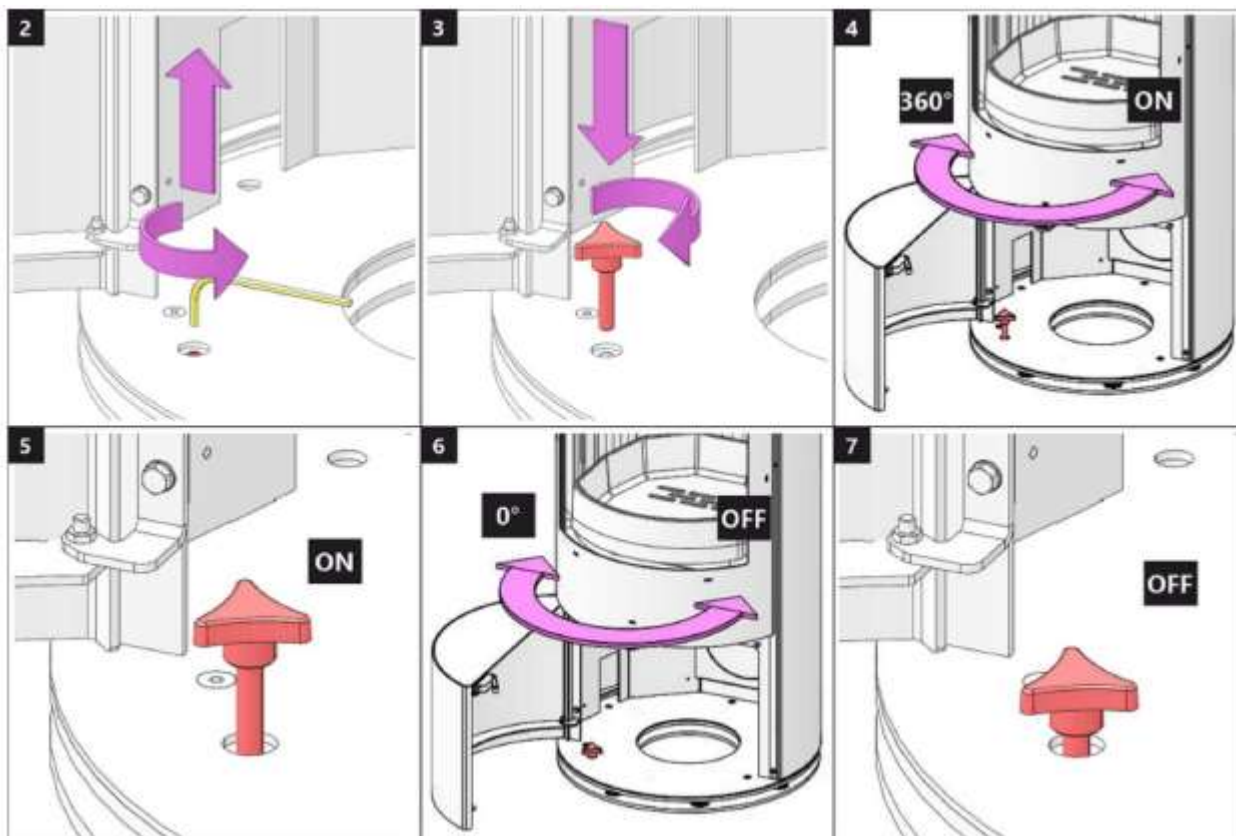
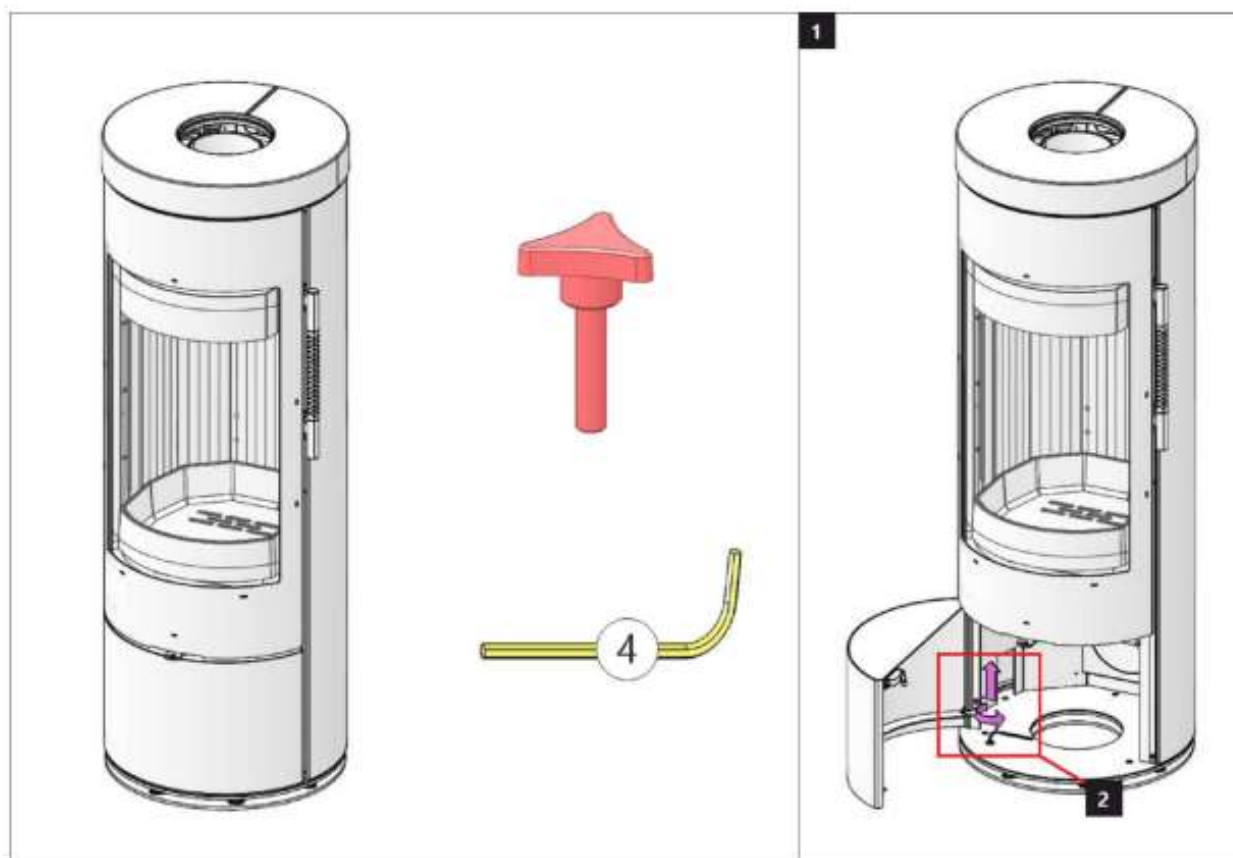
Si l'apport d'oxygène au feu est excessivement restreint, le processus de combustion est incomplet et de nombreuses substances nocives sont libérées. Afin d'éviter les conséquences négatives de cette situation (par exemple la formation de suie et de goudron), il est préférable de laisser le poêle brûler à pleine puissance pendant une demi-heure après chaque utilisation.

Évitez également l'ajout excessif de carburant. Cela dégagera trop de chaleur et fera monter la température du poêle à un niveau trop élevé.

Conseils pour brûler :

- Ne jamais charger avec des combustibles solides et/ou liquides autres que du bois sec.
- Si le lit de cendres devient trop plein après un certain temps - retirer les cendres.
- Le fonctionnement interne de la chambre de combustion peut être endommagé par un chargement trop brutal du poêle.

Mécanisme de fonctionnement rotatif



9 ENTRETIEN

En général, on peut dire que si le poêle est utilisé régulièrement, il faut prévoir au moins un nettoyage/entretien approfondi par an. Il est conseillé de procéder régulièrement à de petits entretiens comme la vidange du cendrier et le nettoyage de la vitre. Le poêle ne peut être nettoyé qu'après être totalement refroidi.

Enlever les cendres

Ça dépend de la quantité, mais de temps en temps il faut nettoyer le chambre de combustion et vider les cendres.

C'est très normal qu'après un certain temps de chauffe, il reste une quantité de cendres assez important. Il ne faut pas toujours nettoyer ces cendres après chaque combustion, seulement quand les trous primaires pour l'air de combustion sont bloqués. Il faut alors vider les cendres quand votre poêle est assez refroidit.

Nettoyage des conduits de fumées

Après chaque saison – de chauffe, les cendres ou les cendres volantes doivent être retirées du conduit de fumée (entre le déflecteur et la paroi arrière).

Parties peintes

Éliminez les dépôts de cendres sur les parties peintes à l'aide d'une brosse douce ou d'un chiffon en coton. Ne lavez jamais le poêle avec de l'eau ! Ceci peut générer des taches de rouille.

Vitre céramique

Les OLYMPIA Aria et Aria Pura disposent d'un airwash performant qui empêche que la vitre se sale précocement. Toutefois il est inévitable que la vitre se noircisse après un certain temps. L'usage de bois humide ou mouillé accélère ce processus.

CONSEIL : Pour nettoyer la vitre, il faut attendre qu'elle ait refroidi.

La vitre peut être nettoyé :

- Tremper du papier journal ou un chiffon humide dans les cendres blanches du poêle frottez-le sur la vitre. Les cendres ont un léger effet abrasif.
- Frottez ensuite la vitre de nouveau avec un morceau de papier journal ou un chiffon humide. Enfin, faites briller la vitre avec un chiffon sec, propre et doux.

Il existe des produits de nettoyage spéciaux adaptés pour vitres de poêle. Faites attention avec ces produits, car certains peuvent attaquer la peinture résistante au feu. Suivez bien les instructions du produit de nettoyage.

CONSEIL : N'utilisez JAMAIS de produits de nettoyage "abrasifs", ces derniers peuvent endommager le film de protection du verre et finir par briser la vitre.

Avant et après la saison de chauffe

Après la saison de chauffe (c'est-à-dire pendant les mois d'été), nous recommandons de retirer ou de fermer le tuyau de cheminée entre le poêle et la cheminée. Cela permettra d'éviter la formation de condensation et/ou de rouille dans le poêle.

10 PIÈCES DÉTACHÉES

Nous avons la plupart des pièces détachées en stock. Renseignez-vous auprès de votre revendeur et demandez la pièce détachée dans votre point de vente. Vous pouvez contacter votre point de vente pour les pièces détachées sous et hors garantie. Utilisez toujours le type et le numéro de série spécifiés en cas de dysfonctionnement / réparation / commande de pièces de rechange.

11 ANOMALIES, CAUSES ET SOLUTIONS

Anomalie	Cause	Solution
Le feu se consume mal	Mauvaise régulation d'air	Contrôlez la position des clapet d'air
	Bois trop humide	Contrôlez l'humidité résiduelle max. 20%
	Mauvais combustible	Utilisez uniquement le combustible autorisé pour l'appareil
	Tirage de la cheminée trop faible: (pression minimale: 12 Pa à la sortie du poêle)	<ul style="list-style-type: none"> ▪ Contrôler l'étanchéité du conduit de fumée ▪ Allumer un petit feu dans la cheminée ▪ Fermer les portes ouvertes d'autres appareils raccordés à la cheminée. ▪ Colmater les ouvertures de nettoyage non fermées de la cheminée ▪ Nettoyez éventuellement les parties de jonction
	Air de combustion insuffisant	Contrôlez l'installation d'aération de l'habitation et de l'airbox ainsi que les tuyaux qui apportent l'air de combustion
La vitre est rapidement sale	Bois trop humide	Contrôlez l'humidité résiduelle max. 20%
	Mauvais combustible	<ul style="list-style-type: none"> ▪ Combustible pas assez petit, max. 20 cm ▪ Utiliser uniquement le combustible autorisé pour l'appareil
	Trop de bois ajouté	N'ajoutez pas plus de 2 à 3 morceaux de bois lors de la mise en marche
	Air de combustion insuffisant	Contrôlez l'installation d'aération de l'habitation et de l'airbox ainsi que les tuyaux qui apportent l'air de combustion
Mauvaise odeur de vernis et développement de fumée	Assèchement de la couche de fond utilisée	Une odeur se dégage en cas d'échauffement important de le poêle. Disparaît après un certain temps.
Formation de buée	Grande différence de température	Entrebâillez la porte pendant la phase d'échauffement. Dès lors, ne pas laisser sans surveillance.
Fumée incommodante	Tirage de la cheminée trop faible: (pression minimale: 12 Pa à la sortie du poêle)	<ul style="list-style-type: none"> ▪ Contrôlez l'étanchéité du tuyau d'évacuation ▪ Allumez un petit feu dans la cheminée ▪ Fermez les portes ouvertes d'autres appareils raccordés à la cheminée. ▪ Colmatez les ouvertures de nettoyage non fermées de la cheminée ▪ Nettoyez éventuellement les parties de jonction
Incendie dans la cheminée	Mauvais combustible, trop de bois ajouté, négligence de service	<ul style="list-style-type: none"> ▪ Fermez l'apport d'air ▪ Avertissez les pompiers.

1 GENERAL NOTES

We thank you for choosing an OLYMPIA stove! An OLYMPIA is for life. So, rest assured, and put your trust in many years' craftsmanship. Enjoy it to the full and discover how heart-warming an OLYMPIA stove can be. Hour after hour. Year after year.

This manual contains indispensable instructions for a professional installation. It also includes directions and suggestions for the proper use of the appliance. Please read it carefully and keep it throughout the product's life.

2 GUARANTEE

Your OLYMPIA stove enjoys a two-year warranty covering possible construction errors. This applies from the purchase date onwards and to the extent that the usage is in accordance with the installation and operation instructions. Your receipt or invoice with listed date of purchase will apply as your warranty certificate.

This warranty is restricted to the repair or replacement of those parts which present faults during normal usage. This warranty will not stand for faults that result from bad installation, wrong usage, modifications to the appliance, disassembling the appliance, wear or lack of maintenance.

Warranty requests need to be made via your point of sale.

3 PACKAGING

The packaging of your new stove offers exceptional protection against damage. However the product and its accessories can be damaged during transport. So please check the stove for damage and missing components when it's delivered. Notify your dealer immediately of any missing components.

4 SAFETY

The following safety regulations must be complied with:

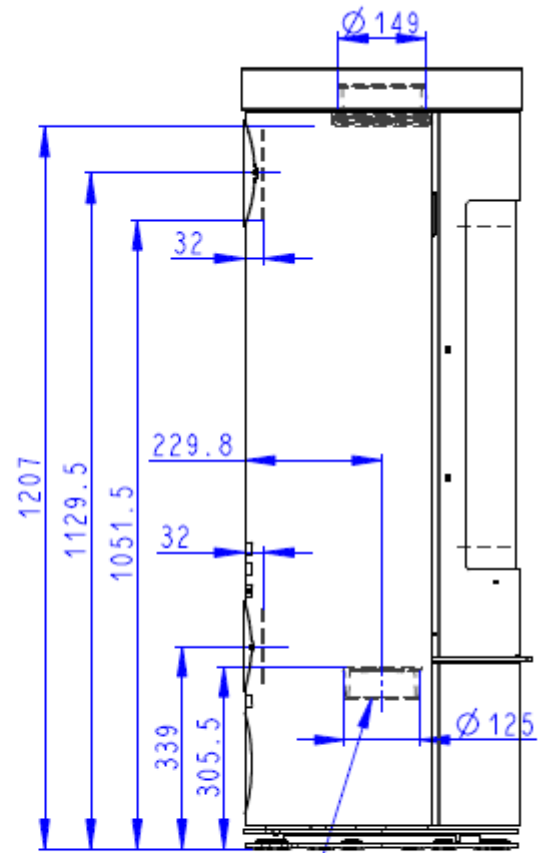
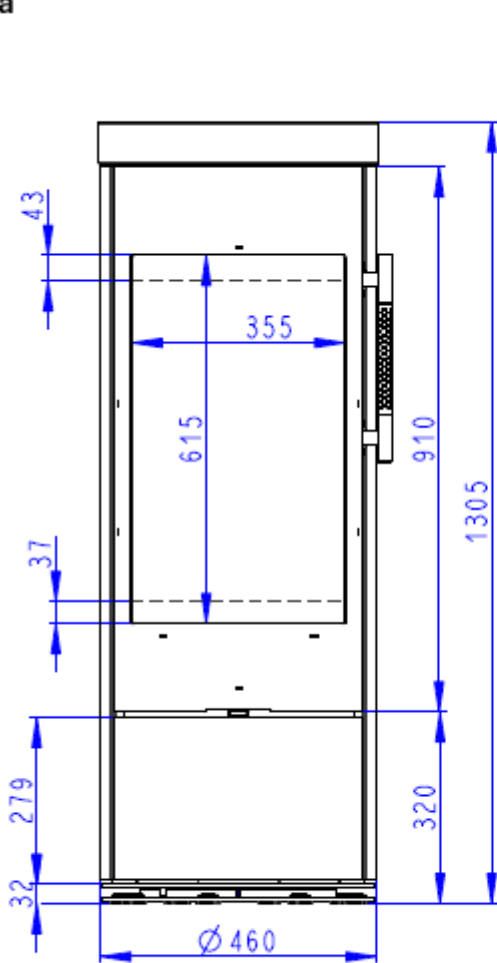
- Read the manual carefully prior to installation and use.
- When fuel is burning heat is released, so the top, the doors, the door handles and the flues may become very hot. These parts may not be touched without suitable heat resistant gloves or the operating handle.
- Inform your children about this danger and make sure that they stay at a safe distance when the stove is in use.
- Do not place combustible objects in the neighbourhood of the fire.
- Drying racks for clothes, etc. must be placed at a safe distance from the appliance – fire risk!
- During use no flammable or explosive materials may be used in the same or adjacent spaces,
- The stove is not designed as an all-purpose incinerator. Use only recommended fuels.
- The insert may not be altered or modified in any way.
- Use only original spare parts from the manufacturer.

5 TECHNICAL DATA

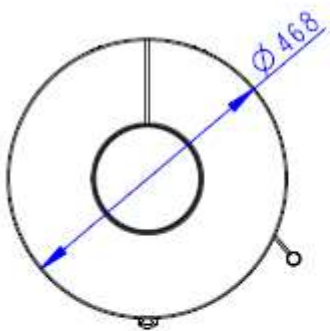
Characteristic	Unity	Aria	Aria Pura
Minimum – maximum heat output	kW	2,9 – 7,4	2,9 – 7,4
Efficiency	%	82,9	82,9
CO emission (at 13% O ₂)	%	0,068	0,068
Dust emission	Mg/Nm ³	20	20
NO _x (at 13% O ₂)	Mg/Nm ³	103	103
T° flue gasses at nominal heat output	°C	235	235
Flue gas mass flow	g/s	6,5	6,5
Dimensions and weight			
Top / Rear connection	Mm	150	150
Weight	kg	159	171
Installation data			
Chimney draught at nominal heat output	Pa	12	12
Fuel - wood			
Fuels		Wood	Wood
Fuel consumption	kg/h	1,61	1,61
Maximum log length	mm	250-330	250-330

6 DIMENSIONS

Aria

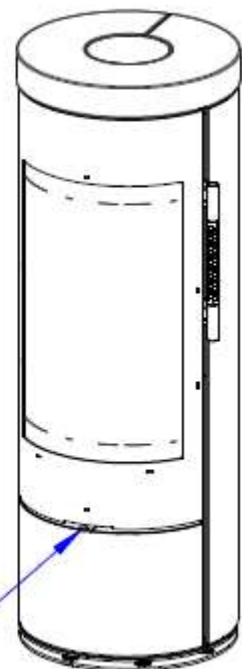


Central air supply

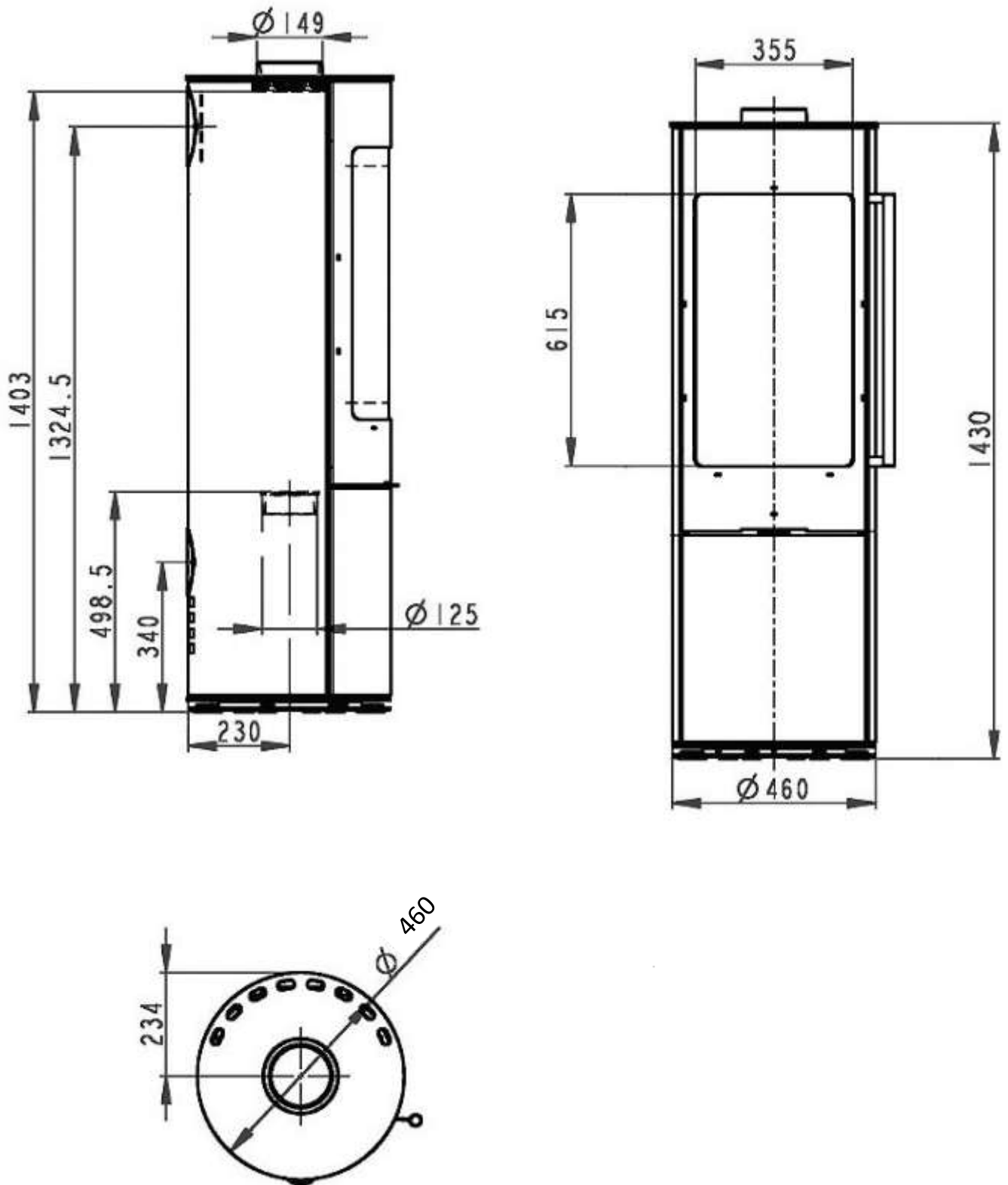


Dimensions in mm

Primary and secondary air supply



Aria Pura



Dimensions in mm

7 INSTALLATION

All local regulations, including those referring to national and European standards need to be complied with when installing the appliance.

Only an appliance connected by a qualified installer guarantees compliance with legislation on construction and fire prevention. This is certainly required for safe and proper use of the stove.

7.1 Positioning

The appliance shall be erected on floors with an adequate loadbearing capacity (see technical data). If an existing construction doesn't meet this prerequisite, suitable measures shall be taken to achieve it.

Adjust if necessary the feet of the appliance to position it at level.

If the stove is installed on an inflammable floor, then place a fireproof plate underneath the appliance. Make sure to respect the following safety clearance distances from combustible materials:

- Front 80 cm
- Rear 15 cm
- Sidewards 35 cm

7.2 Combustion air

The required oxygen for the fire is supplied through the lower backside of the stove.

An optimal combustion requires sufficient fresh air. A lack of oxygen may result in incomplete combustion and reversing flue gases.

The stove with primary and secondary combustion air supply is equipped with the corresponding controls. The primary air is fed directly into the burning fuel (usually through the ash drawer and grate) and serves for the primary combustion reaction. The secondary air supports the combustion of the remaining fuel gases in the combustion products and thus increases the thermal efficiency of the heater and plays an important role in reducing the amount of pollutants released into the ambient air. The secondary air is mainly supplied to the space above the burning fuel. Its presence causes the cold air to be rolled onto the inside wall of the windscreen. At the same time, this process prevents the window from darkening. By completely or partially enclosing the primary air, the secondary air also participates in the primary combustion. When lighting the fire, when the chimney draught is still weak, leave the primary air fully open. When the chimney begins to warm up, you can close the primary air supply partially or completely, depending on the desired output of the stove.

7.3 Chimney and flue pipes

The flue pipe's dimensions and quality must comply with the local applicable regulations prior to connecting the stove to the flue pipe. Therefore the dimensions must be calculated properly.

We guarantee the proper functioning of the appliance if the chimney draught is at least 12 Pa. If the chimney draught is too high, a draught regulator must be built into the chimney.

If there isn't enough chimney draught, then the following measures can be considered:

- Extending the chimney
- Improving the insulation of the chimney (less cooling of the flue gases)
- Increasing the supply of combustion air into the space in which the appliance is installed.
- Improving the airtightness of the chimney

Many problems with inset fires are caused by badly working chimneys. Therefore some suggestions:

- A round channel is preferred (minimum friction)
- The diameter of the chimney may not be smaller at any point than that of the appliance
- The mouth of the chimney should be unobstructed
- The chimney should be as close as possible to vertical with as few curves as possible. Carrying is possible only when the angles are up to 45 degrees.
- The chimney must not draw in extra air. Watch out for flue dampers and cleaning hatches in the cellar or on the roof!
- The chimney may not have too many connections - that reduces the upwards pressure. Consult your chimney specialist!
- Flue connections to different stoves and fireplaces may not be located opposite each other at the same height, in order to prevent the chance that combustion gases will not be drawn out. Two flue connections must be at separated vertically by at least 30 cm.

For details on chimneys we refer you to the relevant regulations with which the chimney needs to comply.

7.4 Connection of the stove to the chimney

The stove can be connected directly to the chimney (rear connection).

The diameter of the chimney should match the diameter of the flue outlet of the appliance., Please note the following regarding the diameter of the chimney:

- The diameter of the chimney may not be reduced. Also, the flue outlet must fit the chimney perfectly.
- If there is too much chimney draught, then a damper must be incorporated.
- The chimney may not draw in extra air. Watch out for flue dampers and cleaning hatches in the cellar or on the roof!
- The flue outlet must be securely attached to the connector pipe.

7.5 What must I do in the event of a chimney fire?

We recommend that you take the following steps in the event of a chimney fire

1. Close off the air supply.
2. Call the fire brigade.
3. Clear access routes to the cleaning openings (e.g. cellar and attic).
4. Move all inflammable objects away from the chimney.
5. When the appliance is put back into service, the chimney and the stove should be checked over by a specialist.
6. This specialist should also investigate the cause of the chimney fire after and take any corrective measures.

TIP: If you let the fire burn for 10 minutes each day at maximum power, this allows combustion products to be burnt off. This reduces the risk of any chimney fire and also helps keep the window cleaner.

7.6 Conversion from top to rear connection

The fire comes standard with a top connection - which can easily be converted to a rear connection.

- Remove the round back plate from the mantle (break out by moving it back and forth).
- Remove the cover of the drain opening from the inside of the stove.
- Remove the bus shelter from the top of the appliance and place it on the connection opening of the stove. Make sure it is connected properly airtight.
- Place the cover taken from the rear connection on the duct opening above the appliance. Again, make sure the connection is airtight.
- Observe the sealing cap provided at the top of the recess in the casing.

8 USER INSTRUCTIONS

Fuel

Clean, dry firewood

Only cleaved firewood with a moisture content of $\leq 20\%$ is suited for use in this appliance. Hard wood types such as oak, birch, beech or wood fruit trees are preferred. You may also burn wood briquettes. It's also important to use the correct length and an appropriate amount of firewood.

Damp wood results in incomplete combustion, making it pollutant. It's also difficult to light, extinguishes easily and give off significantly less heat compared to dry wood. Finally, soot can be deposited on the glass, in the appliance or the chimney.

Safe and natural firing

It's strongly recommended to start the fire with biomass firelighters or chopped wood, not with newspaper. Liquid fuels are prohibited!

Use only environmentally friendly fuels

Under no circumstances burn impregnated wood, plywood, pallet wood, chipboard, waste or newspaper in your stove. This is quite rightly prohibited by the environmental legislation. During the combustion of these fuels high concentrations of harmful substances are released.

The combustion of above-mentioned fuels is also harmful for the stove and chimney. The temperature in the appliance can rise too high with the risk of a chimney fire.

White smoke

The heating is good if the smoke coming out of your chimney duct is colourless or white. Light coloured smoke indicates good fuel with good combustion. Grey, blue or even black smoke is produced by incomplete combustion, for example by wood that is too moist or the temperature which is too low.

First use

During first use the paint of the appliance will dry. Therefore burn the first hour a small amount of fuel (1-2 kg) and leave the combustion air fully open. The smoke that emits during this phase isn't toxic but it's recommended to ventilate the room. Also, during this process it isn't recommended to touch the paint. Stay with the appliance during this phase and remove any condensation immediately before it has the chance to burn into the paint.

General use

Opening and closing of the fire door

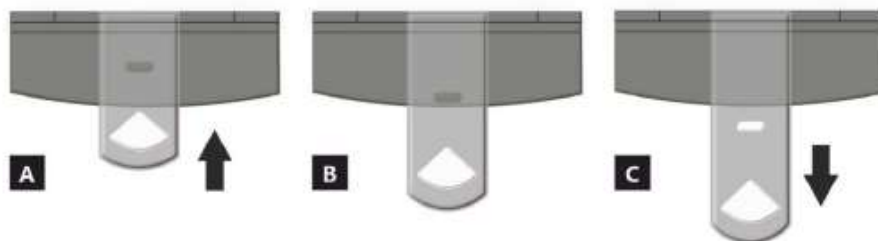
The door lock is located on the right side of the fire door. Use the lever provided, click it into the door lock and pull the handle towards you to open the door. Push the handle away from you to close the door.

OLYMPIA stoves can only be used when the fire door is closed. Once in operation, the fire door may only be opened briefly to charge wood.

The heating temperature can be high. Always use the supplied cold handle and heat-resistant glove to operate the air slide and door.

Operating the air control

The supply of air for combustion will be controlled on the front of the unit. It also controls the combustion rate.



A : Closed

B : Open - heating at nominal output (optimum operation)

C : Open - starting a firing position (operating the stove)

Lighting

1. If a throttle damper fits into the flue gas outlet, please open it.
2. Ensure maximum air supply when lighting the stove.
3. Open the fire door and place a layer of small kindling wood on the ground grid.
4. Place 2 to 3 firelighting bricks between them, nicely spread out, at the front and at the back.
5. Then place the necessary amount of thin firewood on top.
6. Light the firelighters.
7. Put the door at a gap position
8. After firing, the fire door is firmly closed.

IMPORTANT: Do not open the door of the fire, except for refilling.

If, 15 minutes after ignition, there is still kickback of smoke gases due to poor atmospheric conditions (e.g. windless or foggy weather), the ignition should be stopped until there is an improvement in the weather.

Sometimes smoke kickback has another cause than poor ventilation. Maybe the wood species causes strong smoke formation. The duct then cannot process the amount of flue gases. Or perhaps you are firing the right wood, but there is a narrowing of the pipe or the flue. If you are unsure about the cause, please do not hesitate to contact your dealer.

Heating with firewood

In order to ensure that the appliance reaches the desired temperature quickly and therefore releases few harmful substances, the following combustion method must be used after its creation:

1. Place 2 to 3 logs in the combustion chamber.
2. Leave the air supply fully open for a few minutes until the fire burns well.
3. Leave the stove to heat up until a glowing bed is formed. The door can now be completely closed.
4. Adjust the air slide under the door in such a way that the combustion rate is regulated.
5. If the flame, cut out in the air slide, is equal to the front of the door, the stove will burn at its nominal combustion rate.
6. If you overload the stove and it is likely to overheat as a result, close the air supply completely.

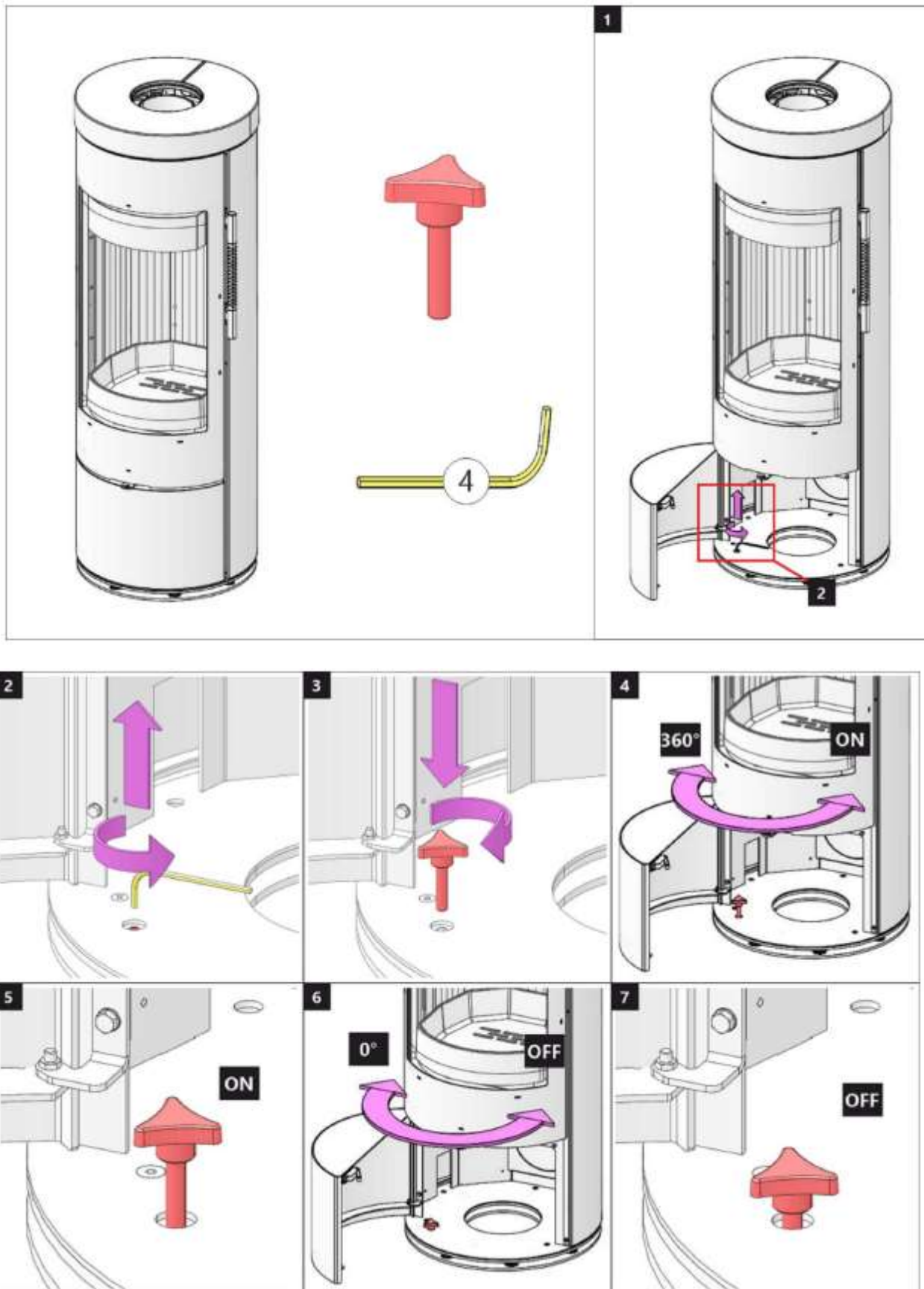
If the oxygen supply to the fire is restricted too much, combustion is incomplete and many harmful substances are released. To avoid the negative consequences of this (e.g. soot and tar formation), the best way is to keep the stove burning at full capacity for half an hour each time you use it.

Also avoid adding too much fuel. As a result, too much heat is released and the temperature in the stove may rise too high.

Tips for burning :

- Never load with solid and/or liquid fuels other than dry wood.
- If the ash bed becomes too full after a while - you should scoop out the ash
- The interior of the combustion chamber can be damaged by overloading the stove.

Turntable control mechanism



9 MAINTENANCE

Generally speaking the stove should undergo a thorough maintenance at least once a year if the appliance is used frequently. We recommend carrying out smaller maintenance work such as removing ashes and cleaning the glass at more regular intervals. Note that the stove may only be cleaned when it is cooled down.

Removing ashes

Depending on the amount of ashes, the ashtray should be emptied regularly. After many hours of firing, there is of course the necessary ash left. Leave the ash in the stove for as long as possible. Only when the ash layer blocks the primary air holes in the front and back of the combustion chamber, scoop it out. This should be done with a steel shovel and bucket, because even after a few days the ash can still smoulder. Ash from clean and dry wood is a natural product. So you can use it as a soil improver.

Cleaning the flue

Flue dust and ashes must be removed from the smoke discharge duct (between the cleaning hatch and the back plate) every year.

Cleaning painted surfaces

Dust the remaining ashes from the painted parts using a soft hand brush or cotton cloth. Never wash the appliance with water! This can cause rust.

Ceramic window

The OLYMPIA Aria and Aria Pura have a powerful airwash that prevents the glass from becoming dirty early on. However, it is inevitable that the glass will darken over time. The use of damp or wet wood accelerates this process.

TIP: The appliance must be cooled down prior to cleaning the glass.

The glass can be cleaned:

- Dip a newspaper or a damp cloth in the white ash from the stove and rub the glass with it. The ash has a slightly abrasive effect.
- Then rub the glass again with a piece of newspaper or a damp cloth. Finally, polish the glass with a clean, soft, dry cloth.

There are special cleaning products for stove glass. Be careful with these products, because some of them can damage the fireproof paint. Carefully follow the instructions of the cleaning agent.

TIP: NEVER use "abrasive" cleaners, as they can damage the protective film of the glass and eventually break the glass.

Careful with the heat-resistant inner shell

There are vermiculite plates inside the stove. These are insulation boards that provide a higher temperature in the stove. The durability of the boards is strongly dependent on your firing behaviour. Wet wood, for example, makes the board more porous. If you then bump into it, the panel may break. If the plates tear after firing several times, you can safely continue firing, this has no negative consequences for the combustion. If, however, the plates set up and/or fall apart due to moisture penetration, the plates must be replaced. The plates are easy to replace. If you want to buy a new plate, please inform the dealer of the type of stove and the dimensions.

Before and after the heating season

After the heating season (i.e. during the summer months) it's recommended to remove or seal the flue pipe between the stove and chimney in order to prevent condensation and/or corrosion in the stove. This increases the lifetime of your stove.

10 SPARE PARTS

We stock most spare parts for our products. Contact your dealer and apply for your spare parts by your nearest point of sale. For the spare parts for your product, note down the reference number and request the spare part from your point of sale. For spare parts both under and outside of warranty, please contact your point of sale. Always use the specified type and serial number in case of failure / reparation / ordering of the spare parts

11 TROUBLESHOOTING

Fault	Cause	Solution
The fire doesn't burn well	Damp wood	Use dry wood (moisture content $\leq 20\%$)
	Inappropriate fuel	Only use recommended fuels
	Poor chimney draught (min 12 Pa)	<ul style="list-style-type: none"> ▪ Check the air-tightness of the flue ▪ Close the chimney's cleaning hatches ▪ Clean the flue
	Insufficient combustion air	<ul style="list-style-type: none"> ▪ Check diameter flue outlet and supply of combustion air ▪ Check if extractor fans are operating in the same room
Glass blackens quickly	Damp wood	Use dry wood (moisture content $\leq 20\%$)
	Inappropriate fuel	<ul style="list-style-type: none"> ▪ Only use recommended fuels
	Filled too much wood	Do not fill more than 2-3 wood logs
	Insufficient combustion air	<ul style="list-style-type: none"> ▪ Check diameter flue outlet and supply of combustion air ▪ Check if extractor fans are operating in the same room
A strange odour and smoke develops during first use	Baking in of the paint	The odour and smoke will disappear after a while
Condensation	High difference in temperature	Open the door for 2-3 min when lighting the fire. Do not leave the fire unattended!
Smoke hindrance	Poor chimney draught (min 12 Pa)	<ul style="list-style-type: none"> ▪ Check the air-tightness of the flue ▪ Close the chimney's cleaning hatches ▪ Clean the flue
	Fuel isn't entirely burnt	Only fill wood logs when flames are dying out
Chimney fire	Innapropriate fuel Overcharge Poor maintenance	Immediately close the air supply and contact the fire department

Gelieve bij problemen in onderhoud of werking uw installateur te contacteren
Veuillez contacter votre installateur en cas de problèmes d'entretien ou de fonctionnement
Please contact your installer in case of maintenance or operation problems



Industriepark De Bruwaan 17
9700 Oudenaarde
Belgium

Versie 03 2024